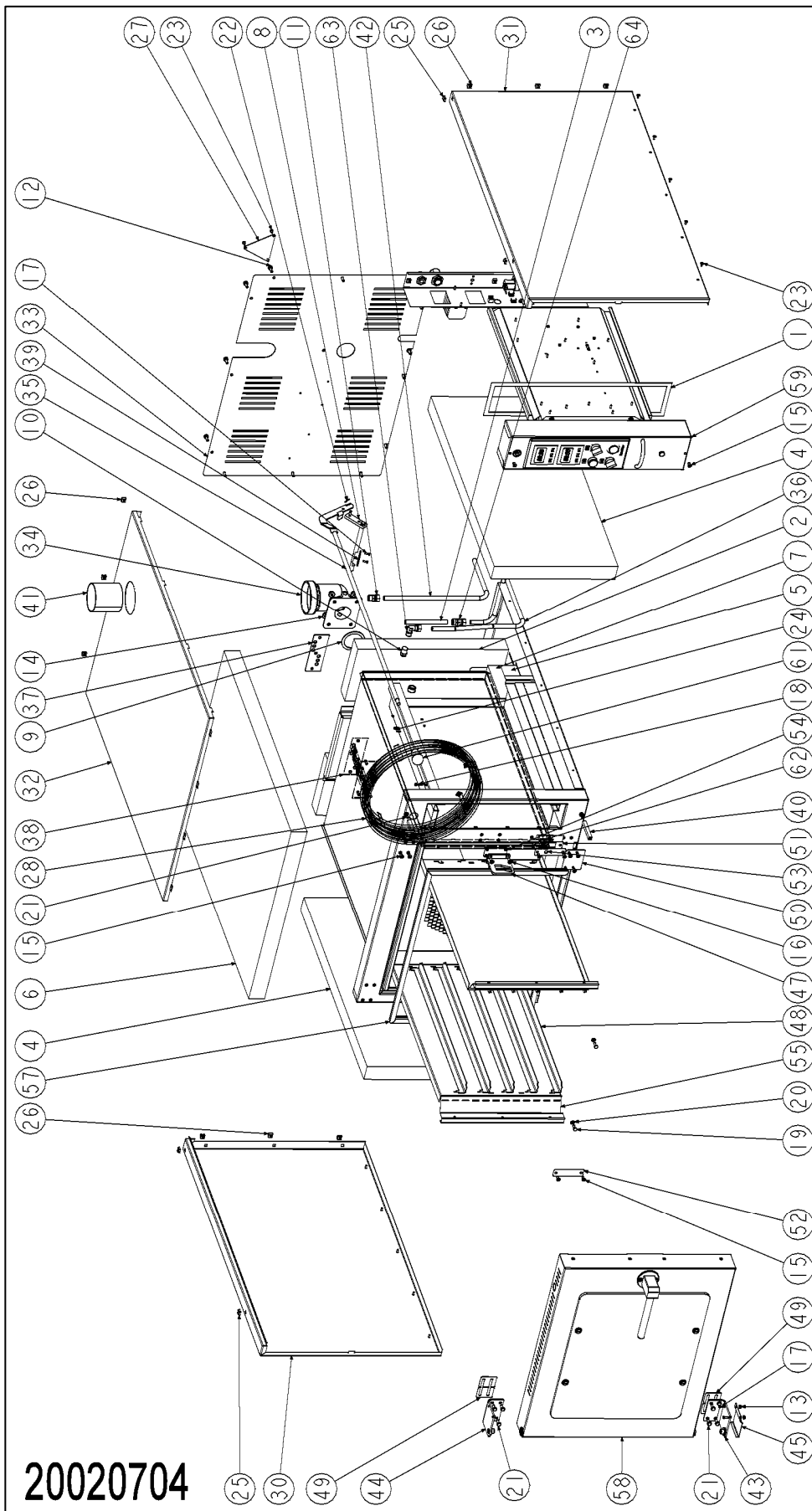


6 NOMENCLATURES

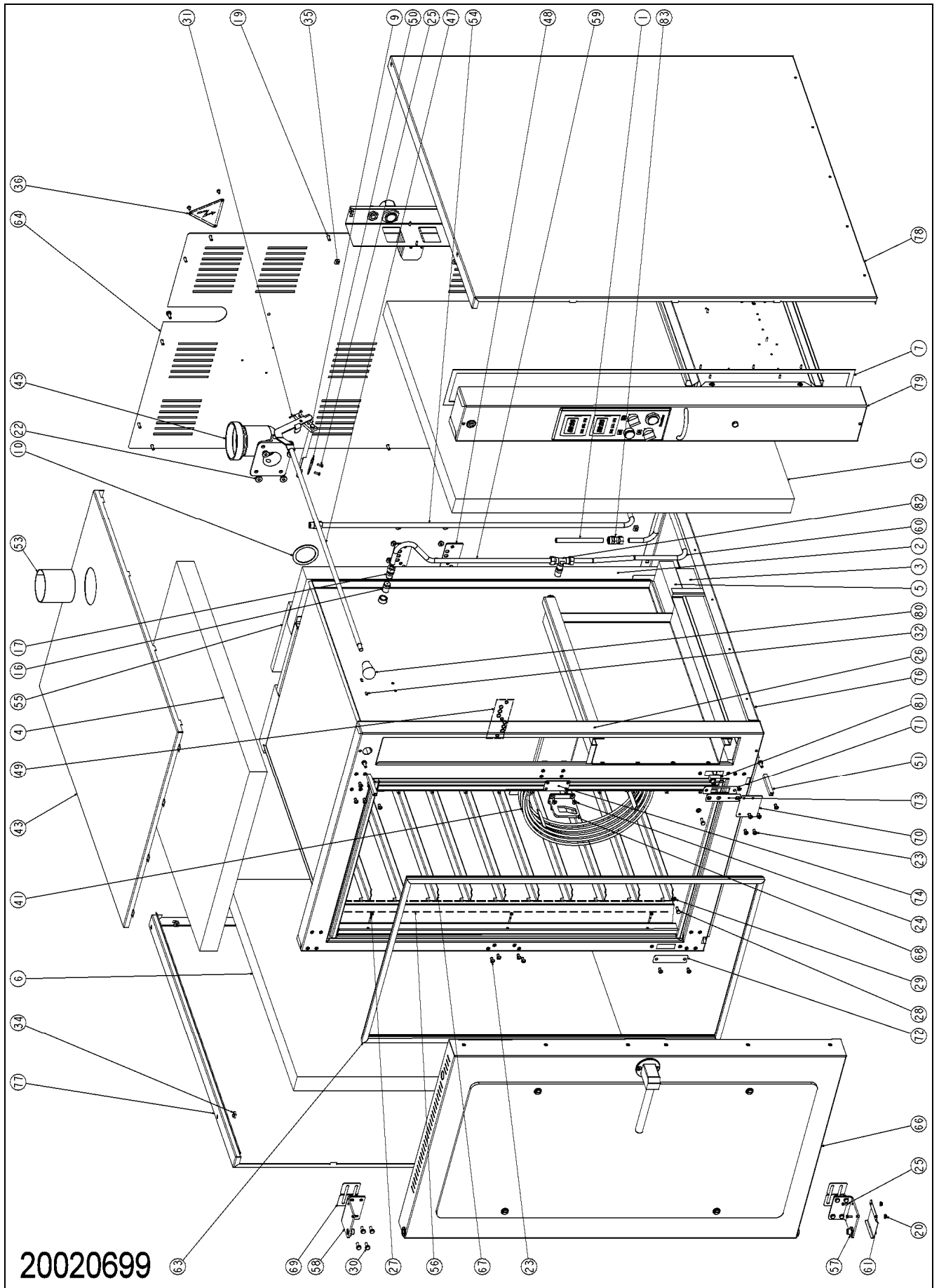
6.1 NOMENCLATURE GENERALE L04B ET C04B



NOMENCLATURE GENERALE L04B ET C04B

REP.	CODES	DESIGNATION	QUANTITE L04B	QUANTITE C04B	REP.	CODES	DESIGNATION	QUANTITE L04B	QUANTITE C04B		
1	31333	JOINT SILICONE 13x1.5 HT	1,5 m	1,5 m	34	20004699	BOITE OURA	1	1		
2	21767	ISOLATION 200X475 EP50	2	2	35	20004630	TIGE COMMANDE OURA	1	0		
3	21490	TUBE RILSAN H.P. 10x12	1 m	1 m		20004720		0	1		
4	21774	ISOLATION 390X800 EP50	0	2	36	20004725	TUBE ALIMENTATION EAU	1	1		
	21765	ISOLATION 390X940 EP50	2	0	37	20004728	BRIDE RESISTANCE	1	1		
5	21822	ISOLATION 760x650 EP 50	0	1	38	20004729	JOINT RESISTANCE	1	1		
	21776	ISOLATION 900x650 EP 50	1	0	39	20004743	VOLET OURA	1	1		
6	21823	ISOLATION 850x650 EP 50	0	1	40	20004744	ENTRETOISE COFFRET	2	2		
	21766	ISOLATION 990x650 EP 50	1	0	41	20012014	MANCHETTE D88 LG 85	1	1		
7	21825	ISOLATION 800x650 EP 40	0	1	42	20044023	TUBE EVACUATION EAU	1	1		
	21764	ISOLATION 940x650 EP 40	1	0	43	20044035	EQUERRE INFERIEURE PORTE	1	1		
8	1718	AXE VOLET OURA	1	1	44	20044037	EQUERRE SUPERIEURE PORTE	1	1		
9	10439	JOINT VANNE OURA	1	1	45	20044042	CACHE CABLE PORTE	1	1		
10	19366	BUSE A CONE PLEIN 3/8 M	1	1	46	20044067	CABLE DETECTEUR PORTE (NON REPRESENTE)	1	1		
11	31610	UNION M SS COLLET 10-12 R3/8	1	1	47	20044090	GACHE GAUCHE	1	1		
12	32034	VIS M06x16 TCL	15	15		20044080	GACHE DROITE				
13	32045	ECROU EMBASE CRANTEE HM4	2	2	48	20044131	ECELLE L 600x25 TOP C	0	10		
14	32047	ECROU EMBASE CRANTEE HM 8	4	4		20044148	ECELLE L 800x25 TOP L	10	0		
15	32094	VIS TBHC 6x12 INOX	18	18	49	20044133	1/2 CALE CHARNIERE	4	4		
16	32145	VIS INOX TF HC M6x16	4	4	50	20044141	CACHE CHARNIERE BAS	1	1		
17	32151	VISTC4x12 INOX	4	4	51	20044145	JOINT DETECTEUR PORTE	1	1		
18	32153	VIS TCBL Z M4x20 INOX	1	1	52	20044146	BOUCHON DETECTEUR	1	1		
19	32163	VIS TH 6x16 LAITON	2	2	53	20044147	SUPPORT DETECTEUR	1	1		
20	32181	RONDELLE M6 LAITON	2	2	54	20044089	CALE GACHE GAUCHE	2	2		
21	32209	VISTH TH M06x16 EMB CRANTEE	10	10		20044149	CALE GACHE DROITE				
22	32635	GOUPILLE FENDUE 2x16	1	1	55	20044300	GRILLE 400x600	0	1		
23	32708	RIVET INOX SEMI ETANCHE D4 X 9.5	13	13		20004700	GRILLE 460x660				
24	32703	ATTACHE RAPIDE C4630-1	2	2		19305	GRILLE 400x800			1	0
25	32947	ECROU CAGE M4	4	4		19333	GRILLE 460x760				
26	32948	ECROU CAGE M6	15	15	57	20044607	JOINT INTERIEUR TOP 04 B	1	1		
27	33276	TRIANGLE DANGER ELECTRIQUE	1	1	58	20044592	PORTE TOPAZE GAUCHE 04 B	1	1		
28	20001190	RESISTANCE 9000W	1	1		20044608	PORTE TOPAZE DROITE 04 B				
	70105050	RESISTANCE 6000W									
30	20004608	JAQUETTE GAUCHE	1	0	59	20044620	COFFRET ELECTROMECHANIQUE 400/50-60	1	1		
	20004598		0	1		20044630	COFFRET ELECTRONIQUE 400/50-60				
31	20004609	JAQUETTE DROITE	1	0		20044617	COFFRET ELECTROMECHANIQUE 230/50-60				
	20004599		0	1		20044618	COFFRET ELECTRONIQUE 230/50-60				
32	20004610	JAQUETTE SUPERIEURE	1	0	61	20051202	POIGNEE OURA	1	1		
	20004600		0	1	62	70014600	DETECTEUR DE POSITION	1	1		
33	20004677	JAQUETTE ARRIERE	1	1	63	70200010	COUDE MF 10/12-3/8G SANS COLLET	1	1		
			1	1	64	70200020	UNION MIXTE 10/12 SANS COLLET	1	1		

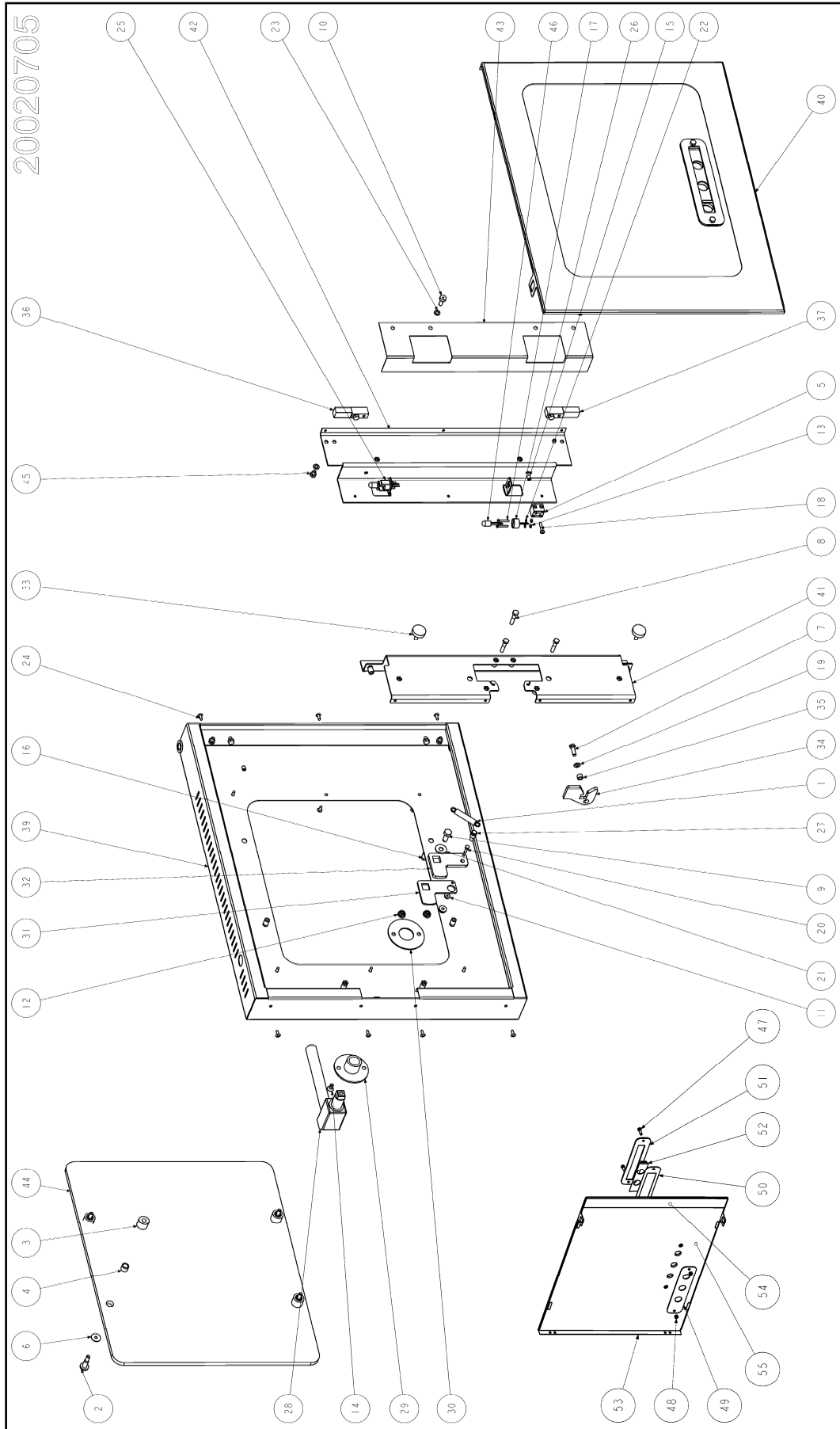
6.2 NOMENCLATURE GENERALE L10B ET C10B



NOMENCLATURE GENERALE L10B ET C10B

REP.	CODES	DESIGNATION	QUANTITE L10B	QUANTITE C10B	REP.	CODES	DESIGNATION	QUANTITE L10B	QUANTITE C10B
1	21490	TUBE RILSAN H.P 10x12	1 m	1 m	51	20004744	ENTRETOISE COFFRET	2	2
2	21775	ISOLATION 1050x200 EP 50	2	2	53	20012014	MANCHETTE D88 LG 85	1	1
3	21822	ISOLATION 760x650 EP 50	0	1	54	20044023	TUBE EVACUATION EAU	1	1
	21776	ISOLATION 900x650 EP 50	1	0	55	20044024	ISOLANT USINE ARR TOP 10	1	1
4	21823	ISOLATION 850x650 EP 50	0	1	56	20044027	GRILLE 400x800 SOUDEE	1	0
	21766	ISOLATION 990x650 EP 50	1	0		20044476	GRILLE 460x760 SOUDEE		
5	21825	ISOLATION 800x650 EP 40	0	1		20044025	GRILLE 400x600 SOUDEE	0	1
	21764	ISOLATION 940x650 EP 40	1	0		20044680	GRILLE 460x660 SOUDEE		
6	21824	ISOLATION 960x800 EP 50	0	2	57	20044035	EQUERRE INFERIEURE PORTE	1	1
	21777	ISOLATION 960x940 EP 50	2	0	58	20044037	EQUERRE SUPERIEURE PORTE	1	1
7	31333	JOINT SILICONE 13x1.5 HT	2.5m	2.5m	59	20044040	TUBE ALIMENTATION SUPERIEUR	1	1
9	1718	AXE VOLET OURA	1	1	60	20044041	TUBE ALIMENTATION EAU	1	1
10	10439	JOINT VANNE OURA	1	1	61	20044042	CACHE CABLE PORTE	1	1
16	19366	BUSE A CONE PLEIN 3/8 M	2	2	63	20044055	JOINT INTERIEUR	1	1
17	31610	UNION M SS COLLET 10-12 R3/8	2	2	64	20044052	JAQUETTE ARRIERE	1	1
19	32034	VIS M06x16 TCL	18	18	65	20044067	CABLE DETECTEUR PORTE (NON REPRESENTE)	1	1
20	32045	ECROU EMBASE CRANTEE HM4	10	10	66	20044073	PORTE TOPAZE FERRAGE A GAUCHE	1	1
21	32046	ECROU EMBASE CRANTEE HM6	14	14		20044087	PORTE TOPAZE FERRAGE A DROITE		
22	32047	ECROU EMBASE CRANTEE HM 8	12	12	67	20044148	ECHELLE L 800x25 TOP L	20	20
23	32094	VIS TBHC 6x12 INOX	18	18		20044131	ECHELLE L 600x25 TOP C		
24	32145	VIS INOX TF HC M6x16	4	4	68	20044080	GACHE DROITE	1	1
25	32151	VIS TC4x12 INOX	8	8		20044090	GACHE GAUCHE		
26	32153	VIS TCBL Z M4x20 INOX	1	1	69	20044133	1/2 CALE CHARNIERE	4	4
27	32154	VIS TCBL Z M4x30 INOX	6	6	70	20044141	CACHE CHARNIERE BAS	1	1
28	32163	VIS TH 6x16 LAITON	4	4	71	20044145	JOINT DETECTEUR PORTE	1	1
29	32181	RONDELLE M6 LAITON	4	4	72	20044146	BOUCHON DETECTEUR	1	1
30	32209	VIS TH M6x16 EMBASE CRANTEE	10	10	73	20044147	SUPPORT DETECTEUR	1	1
31	32635	GOUPILLE FENDUE 2x16	1	1	74	20044149	CALE GACHE DROITE	2	2
32	32703	ATTACHE RAPIDE C4630-1	2	2		20044089	CALE GACHE GAUCHE		
33	32708	RIVET INOX SEMI ETANCHE D4 X 9.5	13	13	76	20044030	STRUCTURE TOPAZE L10B	1	0
34	32947	ECROU CAGE M4	4	4		20044486	STRUCTURE TOPAZE C10B	0	1
35	32948	ECROU CAGE M6	17	17	77	20044048	JAQUETTE GAUCHE	1	0
36	33276	TRIANGLE DANGER ELECTRIQUE	1	1		20044489		0	1
41	20001190	RESISTANCE 9000W (EN TENSION 400V) (EN TENSION 230V POSITION BASSE)	2 (1)	2 (1)	78	20044049	JAQUETTE DROITE	1	0
	70105008	RESISTANCE 9000W (EN TENSION 400V) (EN TENSION 230V POSITION HAUTE)	0 (1)	0 (1)		20044490		0	1
	70105050	RESISTANCE 6000W	2	2		79		20044600	COFFRET ELECTROMECHANIQUE 400/50-60
43	20004610	JAQUETTE SUPERIEURE	1	0	20044610		COFFRET ELECTRONIQUE 400/50-60		
	20004600		0	1	20044468		COFFRET ELECTROMECHANIQUE 230/50-60		
45	20004699	BOITE OURA	1	1	20044469		COFFRET ELECTRONIQUE 230/50-60		
47	20004630	TIGE COMMANDE OURA	1	0	80	20051202	POIGNEE OURA	1	1
	20004720		0	1	81	70014600	DETECTEUR DE POSITION	1	1
48	20004728	BRIDE RESISTANCE	2	2	82	70200000	TE FMF 10/12 3/8G SANS COLLET	1	1
49	20004729	JOINT RESISTANCE	2	2	83	70200020	UNION MIXTE 10/12 SANS COLLET	1	1
50	20004743	VOLET OURA	1	1					

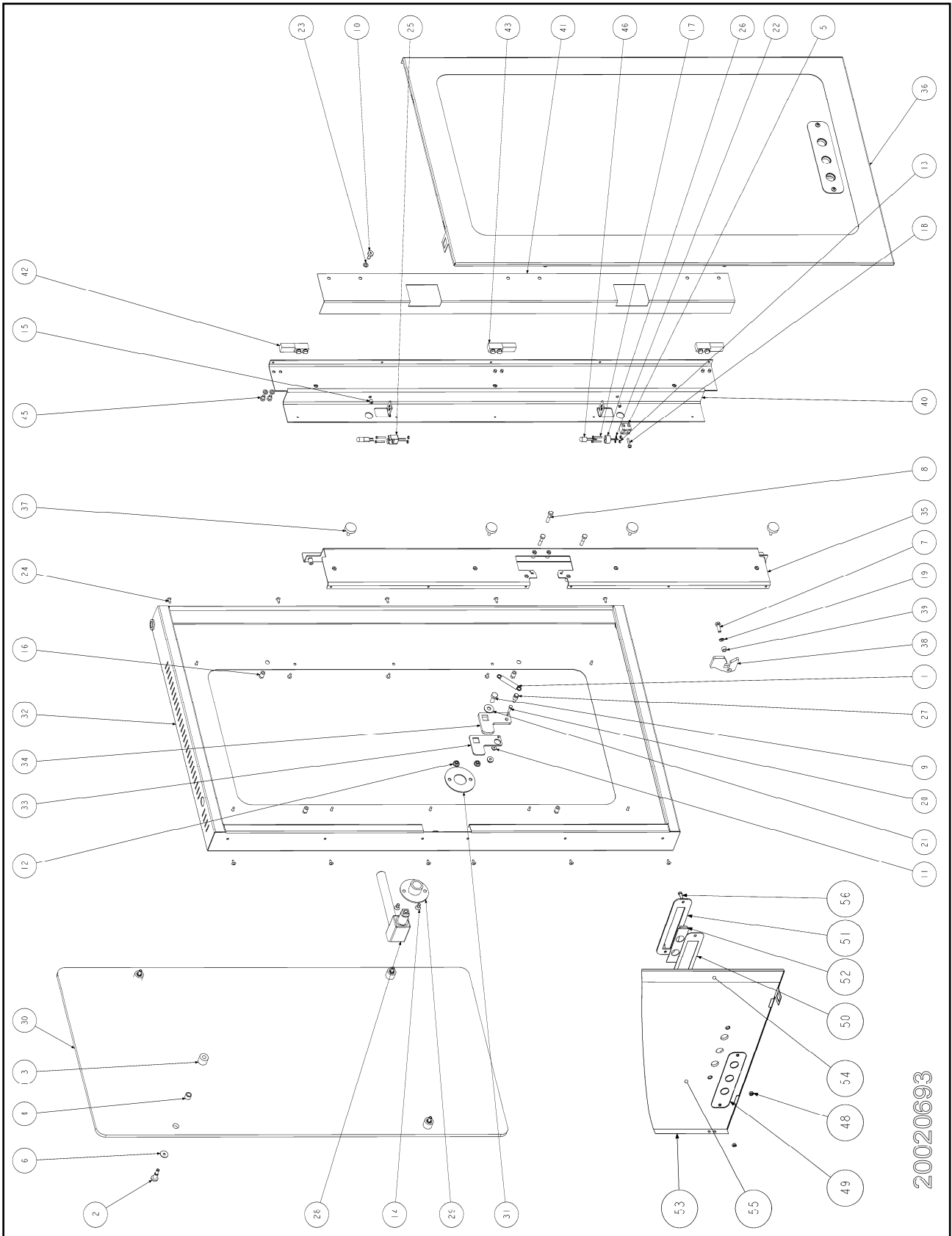
6.3 PORTE TOPAZE L04B ET C04B



PORTE TOPAZE L04B ET C04B

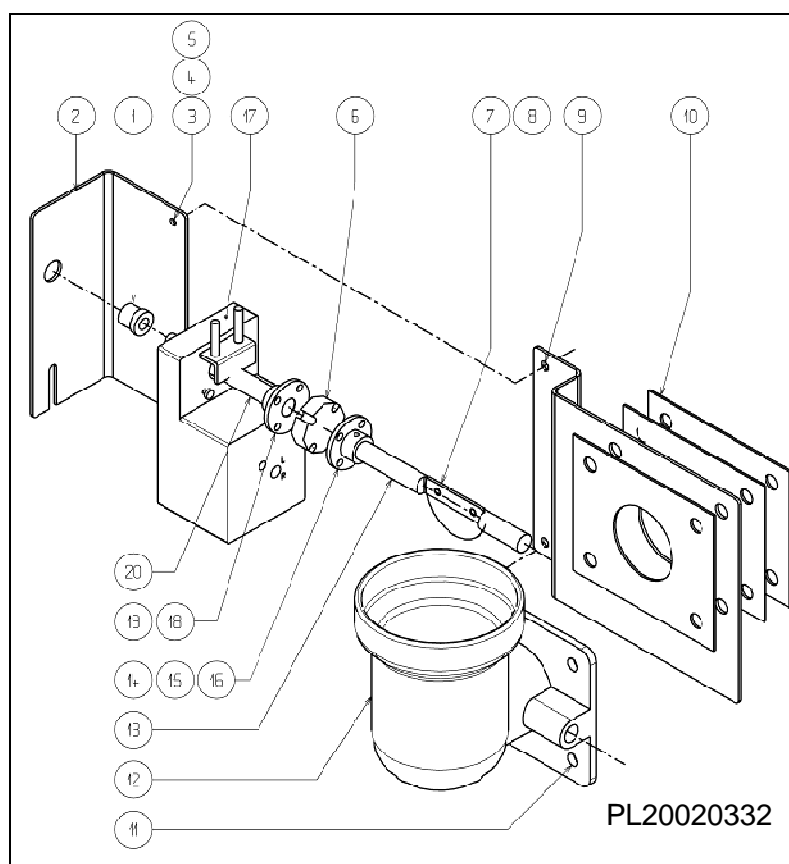
REP.	CODES	DESIGNATION	QUANTITE
1	19070	RESSORT POIGNEE PORTE TOPAZE	1
2	19110	VIS INOX EPAULEE M6x16	4
3	19111	ENTRETOISE RONDELLE SILICONE D20xD8 EP 16	4
4	28050	ENTRETOISE VITRE	4
5	30409	BORNE PORCELAINE BIP 2.5mm2	1
6	31986	RONDELLE SILICONE	4
7	32003	VIS TH M06x20 INOX	1
8	32004	VIS TH M06x30 INOX	3
9	32006	VIS TH M08x20 INOX	1
10	32034	VIS M06x16 TCL POZ INOX	2
11	32045	ECROU EMBASE CRANTEE HM4	1
12	32046	ECROU EMBASE CRANTEE HM6	3
13	32050	ECROU HM3 ZINGUE	4
14	32060	VIS INOX TF HC M6x12	2
15	32080	DOUILLE HEXA M4 INOX	2
16	32081	DOUILLE HEXA M6 INOX	16
17	32131	VIS TCS 3x20 ZINGUEE	4
18	32153	VIS TCBL Z M4x20 INOX	1
19	32181	RONDELLE M6 LAITON	1
20	32202	VIS TH M04x16 ZINGUEE	1
21	32508	RONDELLE L 8	1
22	32520	RONDELLE EVENTAIL AZ 3 ZING	4
23	32531	RONDELLE EVENTAIL AZ 6 INOX	10
24	32708	RIVET INOX SEMI ETANCHE D4 X 9.5	13
25	33818	DOUILLE G 5.3 L R CABLE 800	1
26	33864	DOUILLE G 5.3 L R CABLE 120	1
27	39086	AXE RESSORT TAPIS LOURD	1
28	20004768	POIGNEE OUVERTURE PORTE	1
29	20004772	MOYEU POIGNEE TPORTE	1
30	20044072	CONTRE PLAQUE POIGNEE PORTE	1
31	20044076	VERROU DE PORTE LAITON	1
32	20044077	VERROU DE PORTE INOX	1
33	20044088	AIMANT PORTE	2
34	20044099	CROCHET VERROUILLAGE	1
35	20044100	BAGUE CROCHET	1
36	20044121	CHARNIERE INOX A VISSER (MONTEE A L'ENVERS)	1
37	20044121	CHARNIERE INOX A VISSER	1
38	20044162	CABLE 3x1 ECLAIRAGE (NON REPRESENTE)	1
39	20044593	PORTE SOUDEE TOPAZE 04	1
40	20044595	VITRE INTERIEURE COMPLETE (POUR PORTE PRINCIPALE FERRAGE GAUCHE)	1
	20044609	VITRE INTERIEURE COMPLETE (POUR PORTE PRINCIPALE FERRAGE DROITE)	1
41	20044599	RENFORT POIGNEE PORTE TOPAZE 04	1
42	20044604	RENFORT ECLAIRAGE PORTE TOPAZE 04	1
43	20044605	REFLECTEUR PORTE TOPAZE 04	1
44	20044606	VITRE EXTERIEURE TOPAZE 04	1
45	70000005	VIS TH M06x8 INOX	8
46	70035005	LAMPE HALOGENE R21021 12V 35W	2
47	32003	VIS TH M06x20 INOX	2
48	32025	ECROU HM 6 INOX FREIN AUTOBLOQUANT	2
49	20044004	CONTREPLAQUE VITRE	1
50	20044005	ENTRETOISE TIRETTE VITRE	1
51	20044006	GUIDE TIRETTE VITRE	1
52	20044007	TIRETTE ENTREE AIR	1
53	20044596	CONTRE PORTE BRUTE TOPAZE 04	1
54	20044597	CONTREPLAQUE VITRE TOPAZE 04	1
55	20044598	VITRE INTERIEURE TOPAZE 04	1

6.4 PORTE TOPAZE L10B ET C10B



PORTE TOPAZE L10B ET C10B

REP.	CODES	DESIGNATION	QUANTITE
1	19070	RESSORT POIGNEE PORTE TOPAZE	1
2	19110	VIS INOX EPAULEE M6x16	4
3	19111	ENTRETOISE RONDELLE SILICONE D20xD8 EP 16	4
4	28050	ENTRETOISE VITRE	4
5	30409	BORNE PORCELAINE BIP 2.5mm2	1
6	31986	RONDELLE SILICONE	4
7	32003	VIS TH M06x20 INOX	1
8	32004	VIS TH M06x30 INOX	3
9	32006	VIS TH M08x20 INOX	1
10	32034	VIS M06x16 TCL POZ INOX	3
11	32045	ECROU EMBASE CRANTEE HM4	1
12	32046	ECROU EMBASE CRANTEE HM6	3
13	32050	ECROU HM3 ZINGUE	4
14	32060	VIS INOX TF HC M6x12	2
15	32080	DOUILLE HEXA M4 INOX	2
16	32081	DOUILLE HEXA M6 INOX	17
17	32131	VIS TCS 3x20 ZINGUEE	4
18	32153	VIS TCBL Z M4x20 INOX	1
19	32181	RONDELLE M6 LAITON	1
20	32202	VIS TH M04x16 ZINGUEE	1
21	32508	RONDELLE L 8	1
22	32520	RONDELLE EVENTAIL AZ 3 ZING	4
23	32531	RONDELLE EVENTAIL AZ 6 INOX	15
24	32708	RIVET INOX SEMI ETANCHE D4 X 9.5	21
25	33818	DOUILLE G 5.3 L R CABLE 800	1
26	33864	DOUILLE G 5.3 L R CABLE 120	1
27	39086	AXE RESSORT TAPIS LOURD	1
28	20004768	POIGNEE OUVERTURE PORTE	1
29	20004772	MOYEU POIGNEE PORTE	1
30	20044017	VITRE EXTERIEUR	1
31	20044072	CONTRE PLAQUE POIGNEE PORTE	1
32	20044074	PORTE SOUDEE TOPAZE	1
33	20044076	VERROU DE PORTE LAITON	1
34	20044077	VERROU DE PORTE INOX	1
35	20044078	RENFORT POIGNEE PORTE	1
36	20044084	VITRE INTERIEURE COMPLETE (POUR PORTE PRINCIPALE FERRAGE GAUCHE)	1
	20044029	VITRE INTERIEURE COMPLETE (POUR PORTE PRINCIPALE FERRAGE DROITE)	1
37	20044088	AIMANT PORTE	4
38	20044099	CROCHET VERROUILLAGE	1
39	20044100	BAGUE CROCHET	1
40	20044114	RENFORT ECLAIRAGE PORTE	1
41	20044120	REFLECTEUR PORTE	1
42	20044121	CHARNIERE INOX A VISSER (MONTEE A L'ENVERS)	1
43	20044121	CHARNIERE INOX A VISSER	2
44	20044162	CABLE 3x1 ECLAIRAGE (NON REPRESENTE)	1
45	70000005	VIS TH M06x8 INOX	12
46	70035005	LAMPE HALOGENE R21021 12V 35W	2
48	32025	ECROU H M6 INOX AUTOBLOQUANT	2
49	20044004	CONTREPLAQUE VITRE	1
50	20044005	ENTRETOISE TIRETTE VITRE	1
51	20044006	GUIDE TIRETTE VITRE	1
52	20044007	TIRETTE ENTREE AIR	1
53	20044086	CONTRE PORTE BRUTE	1
54	20044116	CONTREPLAQUE VITRE	1
55	20044119	VITRE INTERIEURE	1
56	32003	VIS H M6X20 INOX	1

6.5 COMMANDE OURA AVEC SERVOMOTEUR (CAS MODULE ELECTRONIQUE)

REP.	DESIGNATION	CODE	QTE
1	Bague axe crochet	20005401	1
2	Rallonge support moteur oura	20004628	1
3	Douille hexagonal zinguée M4	00032107	2
4	Vis TH 4x16 zinguée	00032202	2
5	Rondelle éventail AZ4 zinguée	00032521	2
6	Isolant axe moteur oura	20004554	1
7	Volet oura	20004743	1
8	Vis inox TC 4x12	00032151	2
9	Support moteur oura	20004627	1
10	Joint oura	20004555	3
11	Ecrou M8 à embase	00032047	4
12	Boite coudé d'oura Topaze	20004699	1
13	Axe oura	20004556	1
14	Vis TC 4x20 zinguée	00032115	4
15	Écrou 6 pans M4	00032130	4
16	Rondelle éventail AZ4	00032521	4
17	Servomoteur d'oura 230V-50/60Hz	20005571	1
18	Bride de l'axe moteur oura	20004553	2
19	Goupille élastique 3,5x30	00032598	2
20	Rallonge axe oura	20004557	1