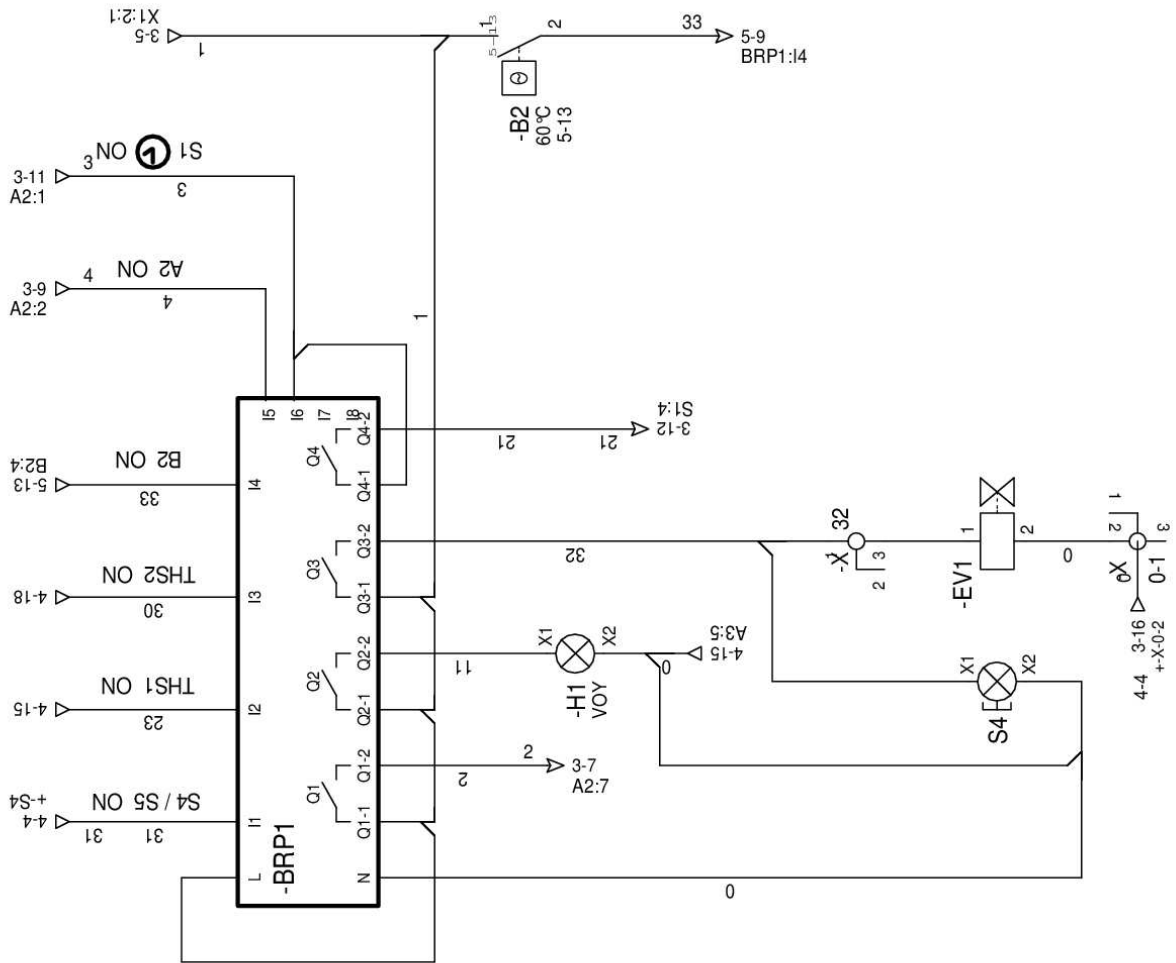
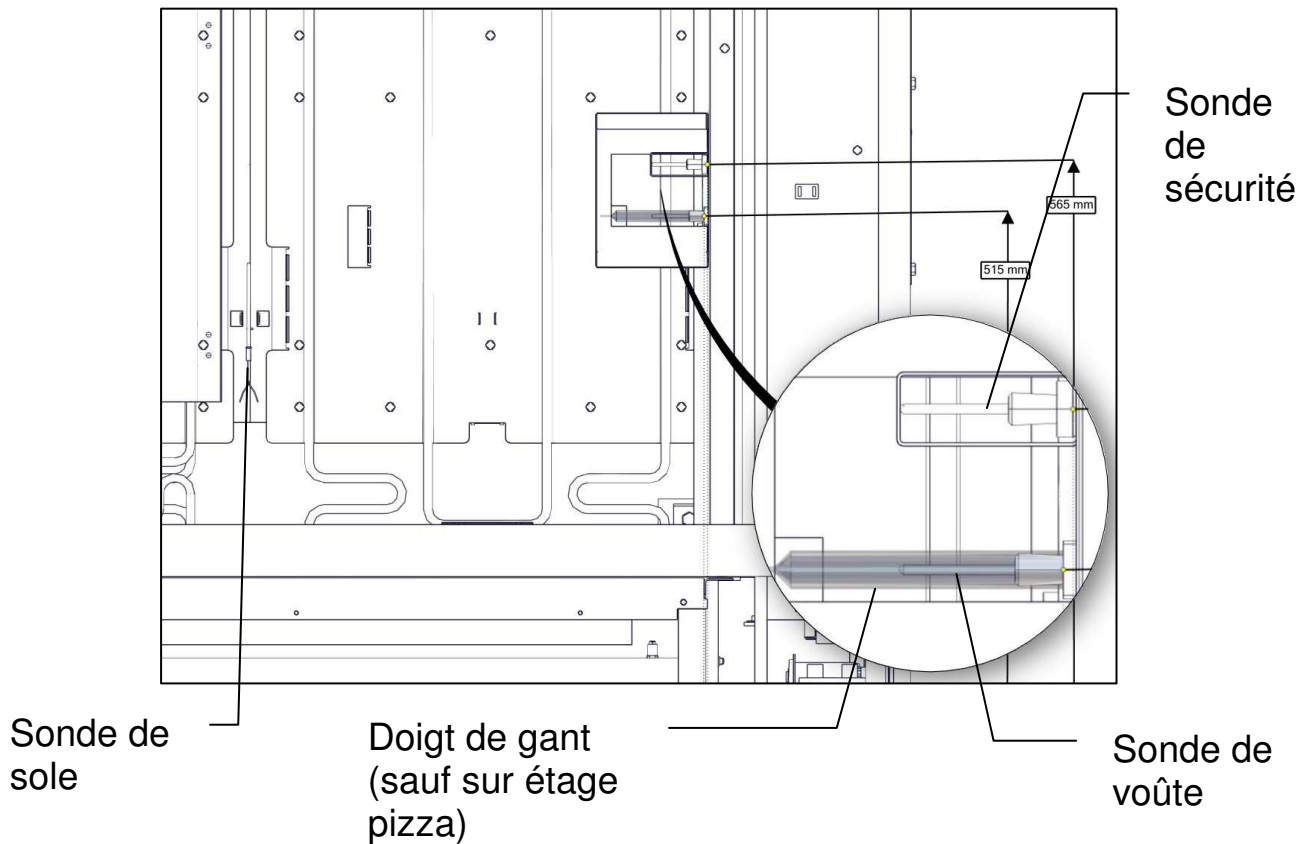


Schéma électrique 208V 3-Ph et 240V 2-Ph :COMMANDE



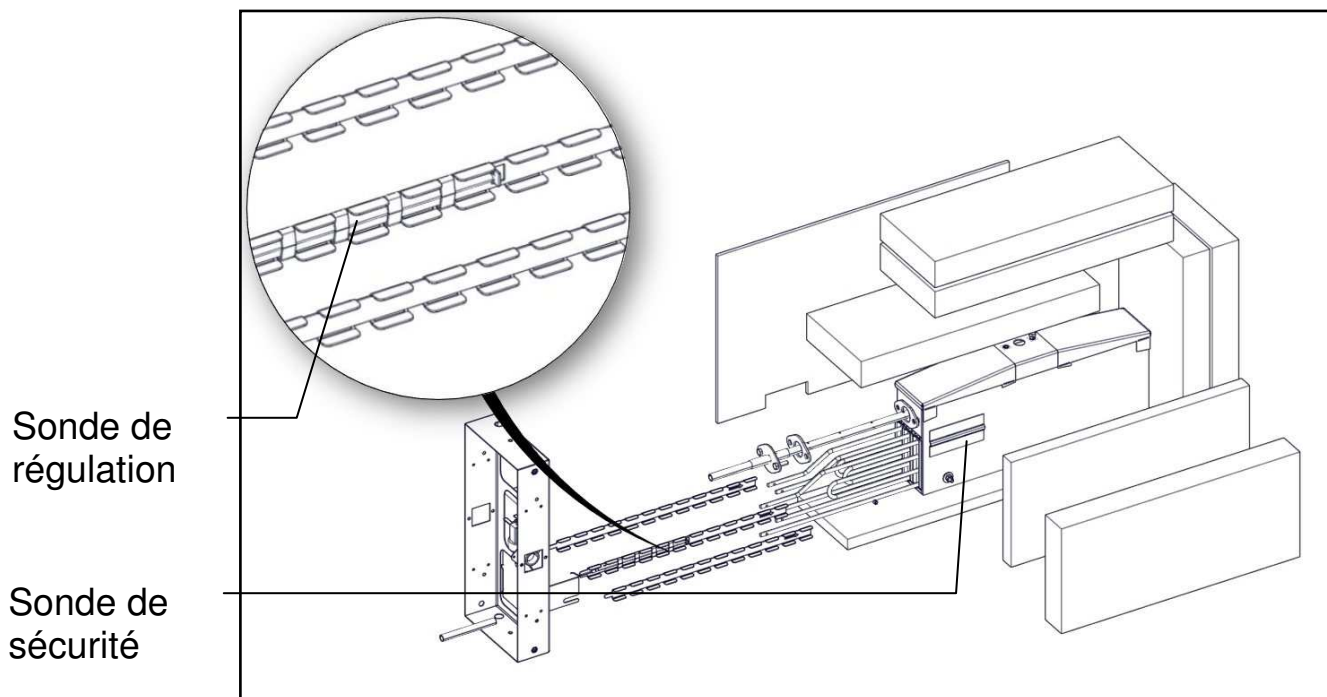
9. SONDES DE REGULATION ET DE SECURITE

- Sonde de sécurité et de régulation pour la chambre de cuisson



Les sondes de voûte et de sécurité sont en butée.

- Sonde de sécurité et de régulation pour l'appareil à buée



– Procédure de réarmement des thermostats de sécurité par technicien qualifié :

a/ Couper l'alimentation électrique du four et attendre au minimum 1 heure qu'il refroidisse

b/ Vérifier et si besoin remplacer les contacteurs KM1 et/ou KM2 et/ou KM3 concernés s'ils sont fermés (passants)

c/ Vérifier et si besoin remplacer:

– les régulateur A1 et A3 si le contact 1/2 est fermé

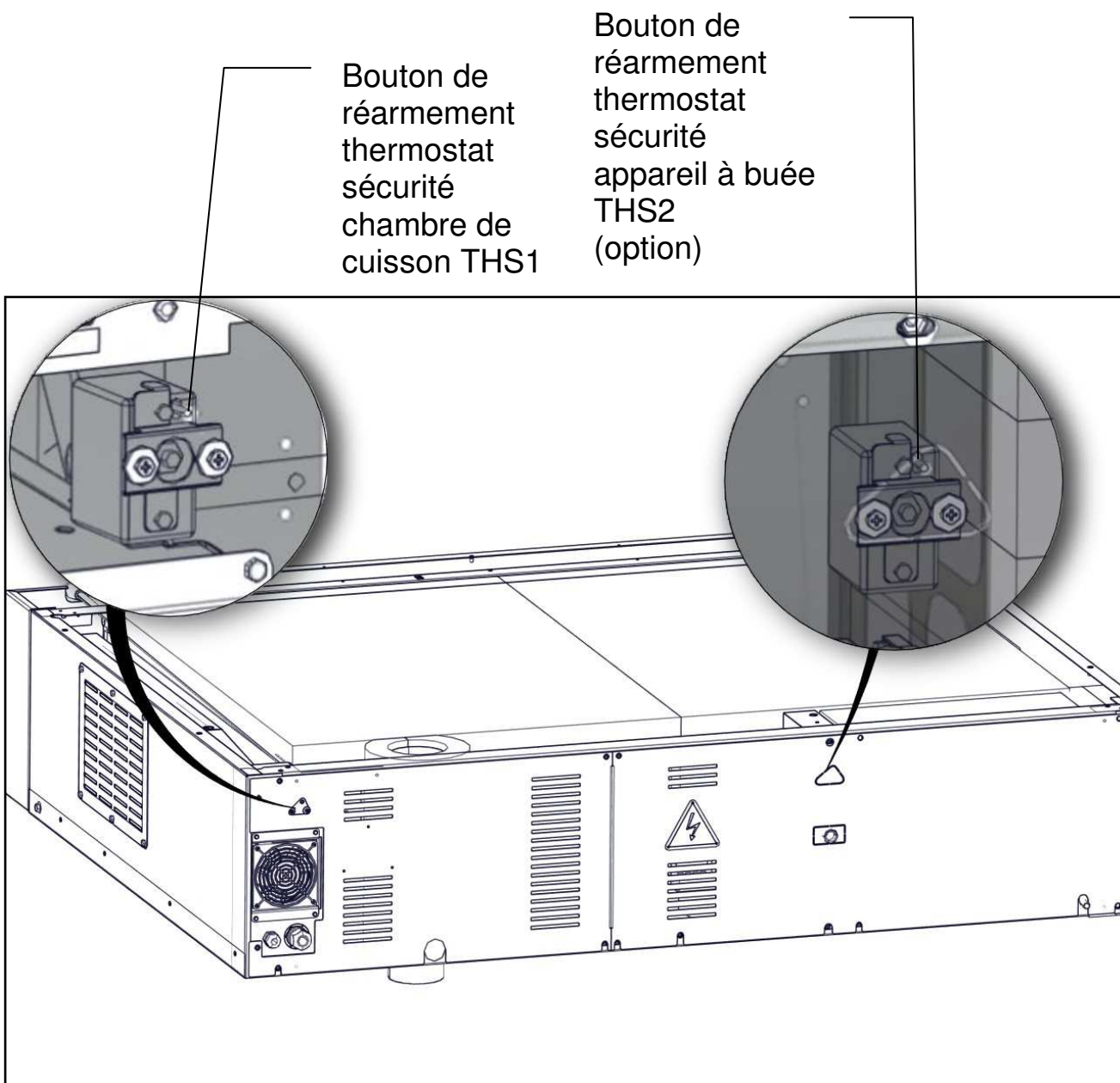
– le régulateur A4 si le contact 1/2 est fermé (four avec option buée)

d/ Appuyer sur le bouton de réarmement du thermostat concerné

d/ Reconnecter l'alimentation électrique du four

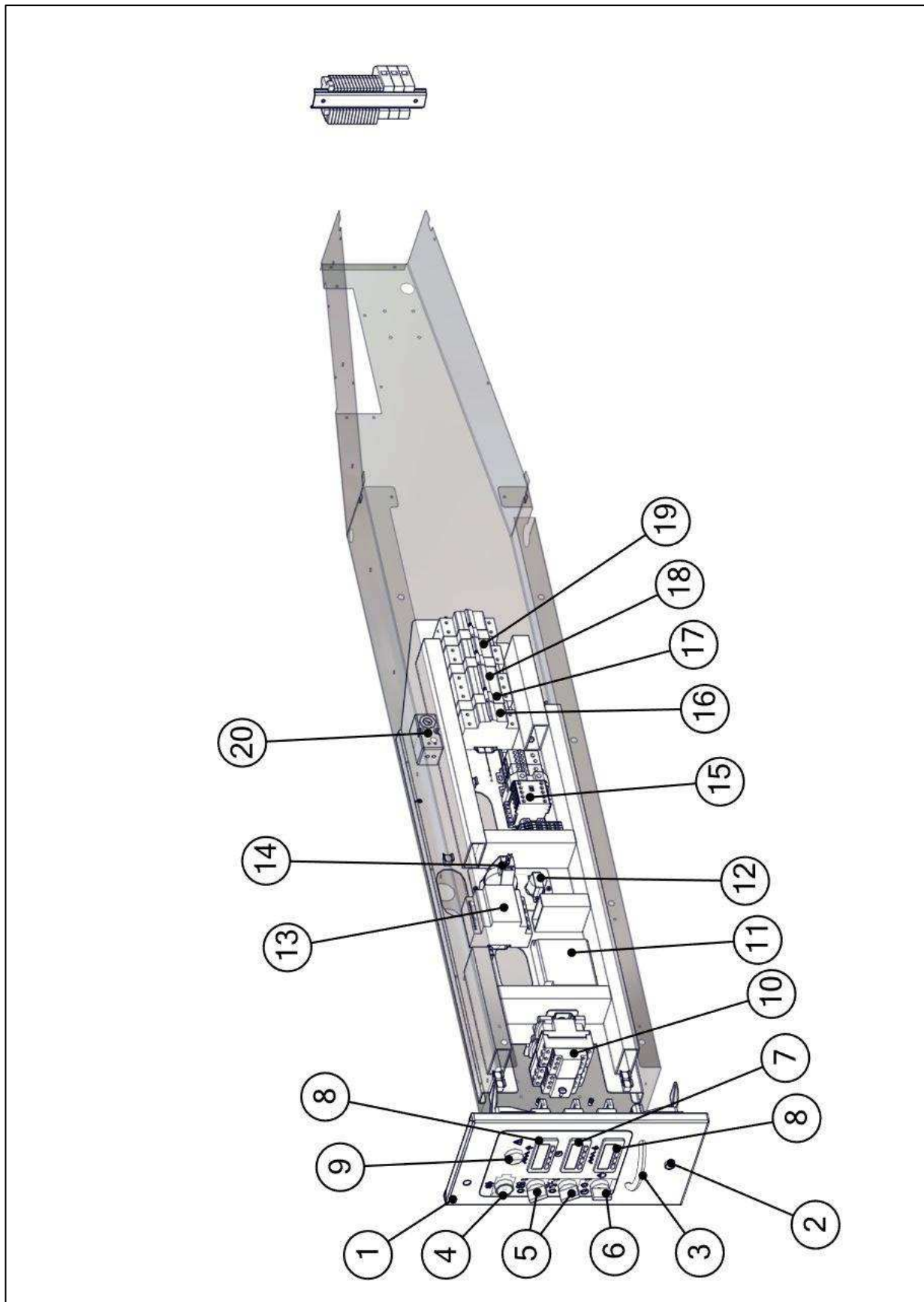
e/ Remplacer le thermostat de sécurité THS1 et/ou THS2 (four avec option buée) si le problème subsiste

f/ Vérifier le fonctionnement du four



10. PIECES DE RECHANGE

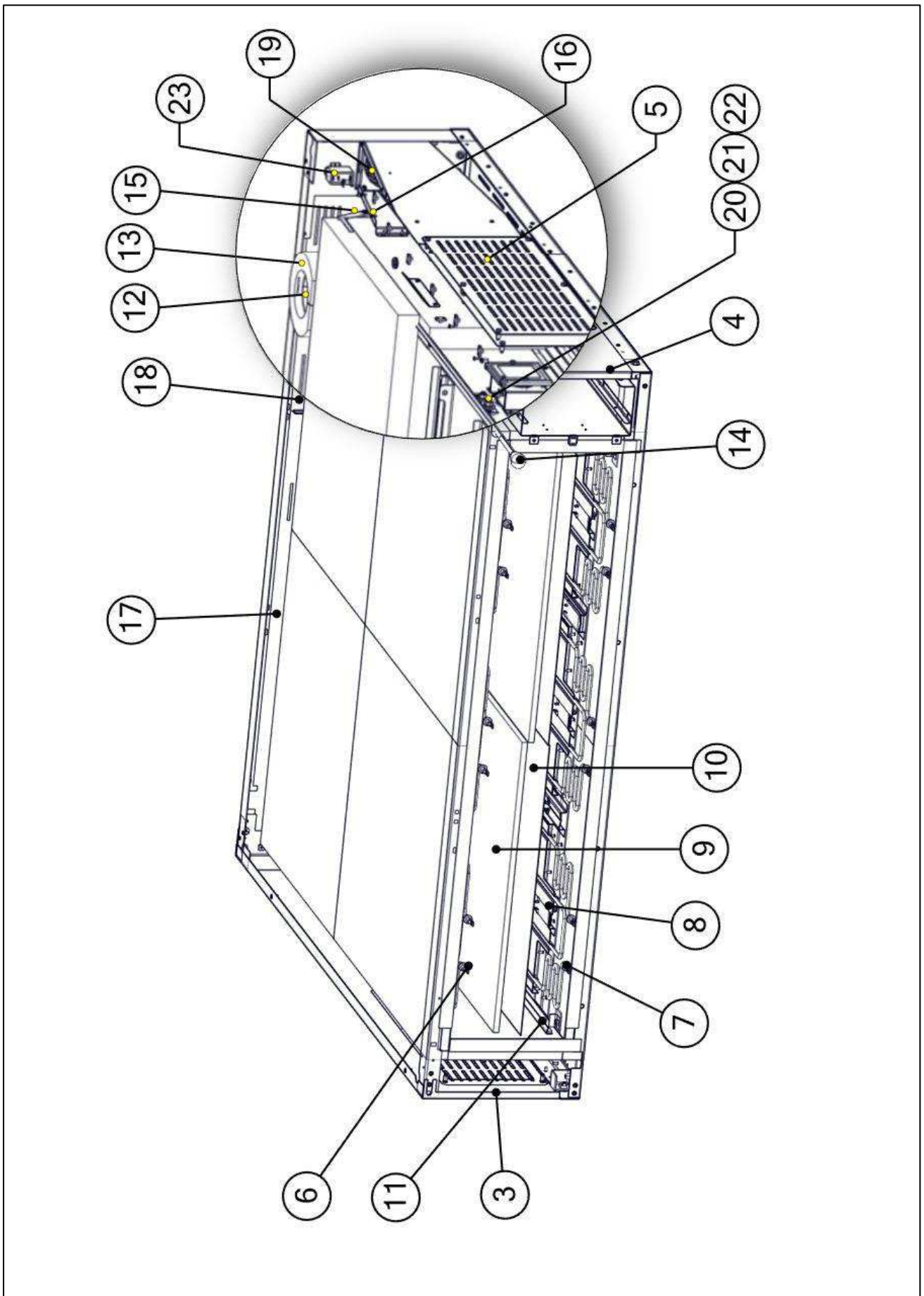
a. Coffret électrique



Coffret électrique

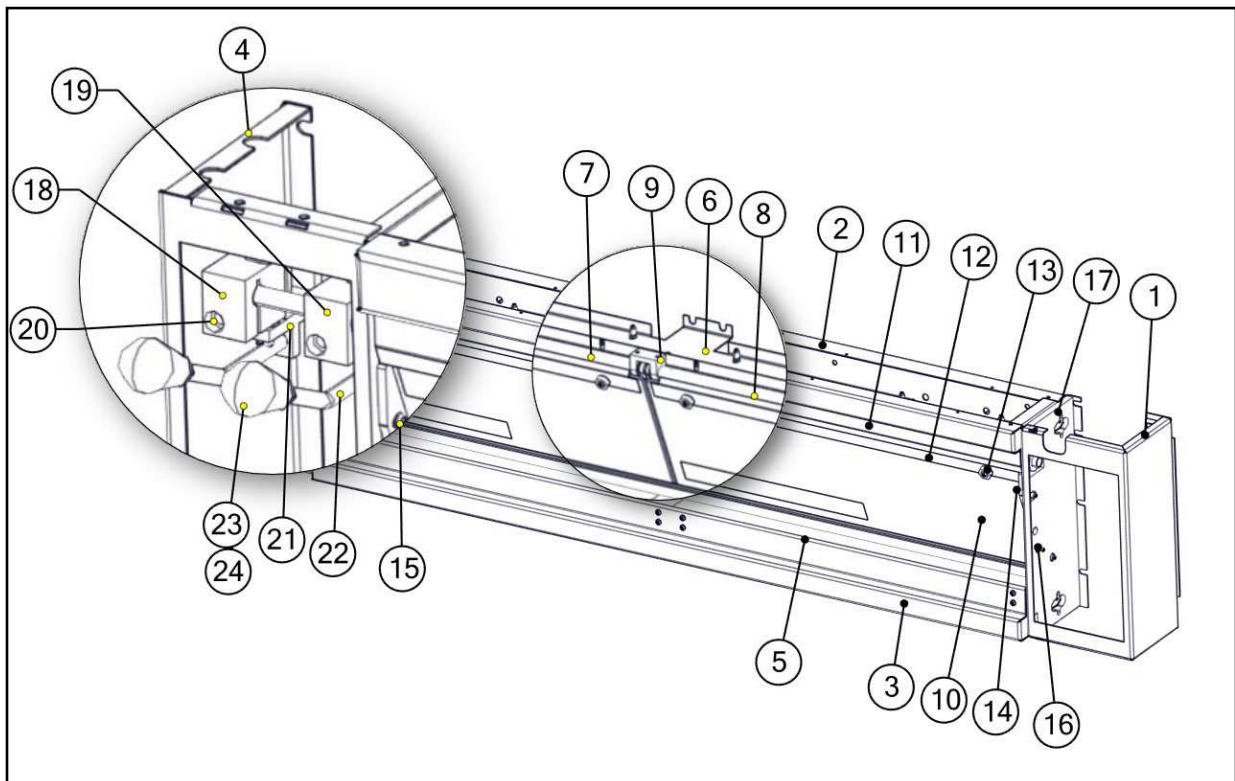
REP	CODE	DESIGNATION	208V 3-Ph	240 V 2-Ph
1	AF235422391	Coffret droit RUBIS R3/R4/R6 UL	1	1
	AF235222391	Coffret droit RUBIS R2	1	1
2	AF1W0001987	Aimant	1	1
3	AF220044440	Poignée protection	1	1
4	AF270030007	Tête impul blanche affleurante	1	1
5	AF270030004	Tête tourn lum blanc 2P fixe	2	2
6	AF202014131	Tête tourn noire 3P metal	1	1
7	AF270024016	Oven temperature regulating device for BAKING/PASTRY Module	2	2
	AF270024017	Oven temperature regulating device for PIZZA Module	2	2
8	AF2000033679	Minuterie EVK 722	1	1
9	AF270033002	Voyant rouge D:22	1	1
10	AF270010104	Contacteur LC1D25P7	-	2
11	AF235413881	Transformateur éclairage 85-265V/12V 50W	1	1
12	AF270021002	Thermostat ambiance F=40°C O=30°C UL	1	1
13	AF202036671	Automate SIEMENS LOGO 230V	1	1
14	AF200033619	Lampe halogène 12V-35W 60D	1	1
15	AF202036209	Contacteur LC1K09004P7	3	1
16	AF200033126	Disjoncteur 2P 6A C60	1	1
17	AF200033466	Déclench. à émission +OF C60 UL	3	3
18	AF200033127	Disjoncteur 2P 10A C60	1	1
19	AF200033128	Disjoncteur 3P 20A C60	2	-
	AF200033125	Disjoncteur 2P 35A C60	-	2
20	AF270021001	Thermostat Limiteur surchauffe coffret elec	1	1

b. Chambre de cuisson



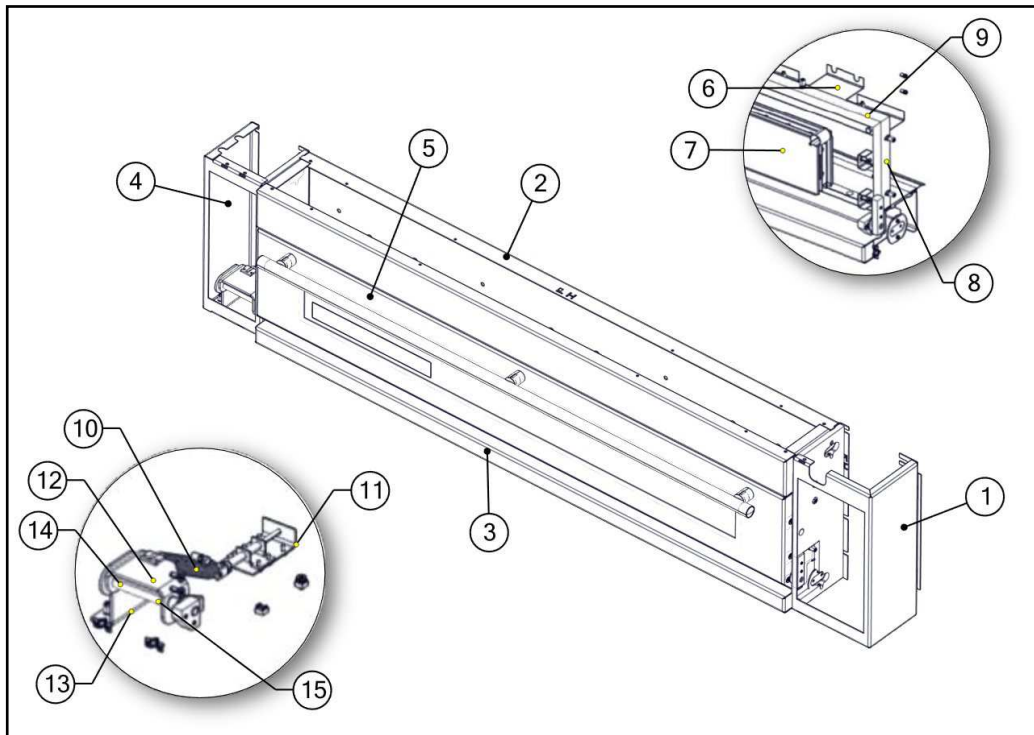
Chambre de cuisson

REP	R2	R3	R4	R6	DESIGNATION	BOULANGER		PATISSIER		PIZZA	
						CODE	QTE	CODE	QTE	CODE	QTE
3	X		X		Jaquette Gauche RUBIS 2/4	AF235410311	1	AF235410311	1	AF235410311	1
		X			Jaquette Gauche RUBIS 3	AF235310311	1	AF235310311	1	AF235310311	1
				X	Jaquette Gauche RUBIS 6	AF235610311	1	AF235610311	1		
4	X		X		Jaquette Droite RUBIS 2/4	AF235410301	1	AF235410301	1	AF235410301	1
		X			Jaquette Droite RUBIS 3	AF235310301	1	AF235310301	1	AF235310301	1
				X	Jaquette Droite RUBIS 6	AF235610301	1	AF235610301	1		
5	X	X	X	X	Trappe visite sonde RUBIS	AF235413741	1	AF235413741	1	AF235413741	1
6	X				Nappe vôûte + résistance RUBIS 2	AF235414221	3	AF235414221	3	AF235414221	3
		X			Nappe vôûte + résistance RUBIS 3	AF235414211	3	AF235414211	3	AF235414211	3
			X		Nappe vôûte + résistance RUBIS 4	AF235414081	3	AF235414081	3	AF235414081	3
				X	Nappe vôûte + résistance RUBIS 6	AF235613201	3	AF235613201	3		
7	X				Résistance Sole RUBIS 2	AF235213314	3	AF235213314	3	AF235213314	3
		X			Résistance Sole RUBIS 3	AF235413284	3	AF235413284	3	AF235413284	3
			X		Résistance Sole RUBIS 4	AF235414074	3	AF235414074	3	AF235414074	3
				X	Résistance Sole RUBIS 6	AF235413274	3	AF235413274	3		
8	X				Nappe sole RUBIS 2	AF235213201	3	AF235213201	3	AF235213201	3
		X			Nappe sole RUBIS 3	AF235313201	3	AF235313201	3	AF235313201	3
			X		Nappe sole RUBIS 4	AF235413201	3	AF235413201	3	AF235413201	3
				X	Nappe sole RUBIS 6	AF235613201	3	AF235613201	3		
9	X				Dalle RUBIS 2	AF200024265	1	AF235412002	1	AF235212003	2
		X			Dalle RUBIS 3	AF200024267	1	AF235312002	2	AF235312003	3
			X		Dalle RUBIS 4	AF200024266	1	AF235412002	2	AF235412003	3
				X	Dalle RUBIS 6	AF200024268	1	AF235312002	4		
10	X				Tôle diffusion RUBIS 2	AF235413141	1	AF235413141	1	AF235413141	1
		X			Tôle diffusion RUBIS 3	AF235313141	2	AF235313141	2	AF235313141	2
			X		Tôle diffusion RUBIS 4	AF235413141	2	AF235413141	2	AF235413141	2
				X	Tôle diffusion RUBIS 6	AF235613141	2	AF235613141	2		
11	X		X		Cale pince dalle RUBIS 2/4	AF220012092	2				
		X			Cale pince dalle RUBIS 3	AF235310181	2				
				X	Cale pince dalle RUBIS 6	AF235610181	2				
12	X	X	X	X	TE 90° inox RUBIS	AF235410221	1	AF235410221	1	AF235410223	1
13	X	X	X	X	Coquille isolante oura	AF235413231	1	AF235413231	1	AF235413231	1
14	X	X	X	X	Poignée rouge	AF220051202	1	AF220051202	1	AF220051202	1
15	X		X		Commande oura soudé RUBIS 2/4	AF235410241	1	AF235410241	1	AF235410243	1
		X			Commande oura soudé RUBIS 3	AF235310241	1	AF235310241	1	AF235310243	1
				X	Commande oura soudé RUBIS 6	AF235610241	1	AF235610241	1		
16	X	X	X	X	Axe bielle vanne oura	AF235413161	1	AF235413161	1	AF235413163	1
17	X				Fond arrière droit RUBIS 2	AF235210161	1	AF235210161	1	AF235210161	1
		X		X	Fond arrière droit RUBIS 3/6	AF235310161	1	AF235310161	1	AF235310161	1
			X		Fond arrière droit RUBIS 4	AF235410161	1	AF235410161	1	AF235410161	1
18	X				Trappe fond arrière gauche R2	AF235213491	1	AF235213491	1	AF235213491	1
		X		X	Trappe fond arrière gauche R3/6	AF235313491	1	AF235313491	1	AF235313491	1
			X		Trappe fond arrière gauche R4	AF235413491	1	AF235413491	1	AF235413491	1
19	X	X	X	X	Ventilateur	AF1W0001426	1	AF1W0001426	1	AF1W0001426	1
	X	X	X	X	Câble alimentation ventilateur	AF1W0001427	1	AF1W0001427	1	AF1W0001427	1
	X	X	X	X	Filtre ventilateur	AF235413411	1	AF235413411	1	AF235413411	1
20	X	X	X	X	Joint silicone de lampe	AF200031350	1	AF200031350	1	AF200031350	1
21	X	X	X	X	Glace éclairage	AF200006313	1	AF200006313	1	AF200006313	1
22	X	X	X	X	Virole éclairage	AF200006021	1	AF200006021	1	AF200006021	1
23	X	X	X	X	Thermostat sécurité 355°C	AF105191471	1	AF105191471	1	AF105191471	1

c. Façades et portes de four**Façade Etage BOULANGER**

REP	CODE				DESIGNATION	QUANTITE			
	R2	R3	R4	R6		R2	R3	R4	R6
1	AF235220051	AF235420051			Montant droit façade	1			
2	AF235220021	AF235320021	AF235420021	AF235320021	Traverse supérieure	1			
3	AF235220031	AF235320031	AF235420031	AF235320031	Traverse inférieure	1			
4	AF235220041	AF235420041			Montant gauche	1			
5	AF235220251	AF235320251	AF235420251	AF235320251	Garniture basse équipée	1			
6	AF235220061	AF235320061	AF235420061	AF235320061	Trappe visite façade	1			
7	AF235220351	AF235320351	AF200024133	AF235320351	Axe porte gauche	1			
8		AF235320301	AF200024132	AF235320301	Axe porte droit	1			
9		AF200002444	AF200002444	AF200002444	Palier milieu	1			
10	AF235220211	AF235320211	AF235420211	AF235320211	Vitre porte boulanger	1	2	2	2
11	AF235220251	AF235320251	AF202409401	AF235320251	Garniture haute	1			
12	AF202403301	AF235320341	AF202403301	AF235320341	Pince vitre	1	2	2	2
13	AF200034046				Ecrou moleté M6	2	4	4	4
14	AF235422181				Butée latérale	2			
15	AF200032146				Vis TBHC 6x25	6			
16	AF200032081				Douille hexa M6	6			
17	AF200032150				Vis TC M4x10	10			
18	AF200012423				Palier D12	1			
19	AF200012422				Palier D20	1			
20	AF200032913				Vis CHC M08X35	1	2	2	2
21	AF200012701				Fourche	1	2	2	2
22	AF220051199				Axe commande	1	2	2	2
23	AF220015202				Poignée rouge	1	2	2	2
24	AF220051201				Cône enjoliveur poignée	1	2	2	2

Façade Etage PATISSIER/PIZZA



REP	CODE								DESIGNATION	QUANTITE		
	R2		R3		R4		R6					
	PATISSIER	PIZZA	PATISSIER	PIZZA	PATISSIER	PIZZA	PATISSIER	PIZZA				
1	AF235221021	AF235221023	AF235421021	AF235421023	AF235421021	AF235421023	AF235421021	AF235421023	Montant droit façade	1		
2	AF235221081	AF235221083	AF235321081	AF235321083	AF235421081	AF235421083	AF235321081	AF235321083	Traverse supérieure	1		
3	AF235221011		AF235321011		AF235421011		AF235321011		Traverse inférieure	1		
4	AF235221031	AF235221033	AF235421031	AF235421033	AF235421031	AF235421033	AF235421031	AF235421033	Montant gauche	1		
5	AF235222002	AF235222003	AF235322002	AF235322003	AF235422002	AF235422003	AF235322002	AF235322003	Porte montée	1		
	AF235222362	AF235222363	AF235322362	AF235322363	AF235422362	AF235422363	AF235322362	AF235322363	Tôle avant + vitre collée	1		
	AF235222352	AF235222353	AF235322352	AF235322353	AF235422352	AF235422353	AF235322352	AF235322353	Tôle arrière + vitre collée	1		
6	AF235220061		AF235320061		AF235420061		AF235320061		Trappe visite façade	1		
7	AF235222071	AF235222073	AF235422071	AF235422073	AF235422071	AF235422073	AF235422071	AF235422073	Verre porte	2		
8	AF235421092	AF235421093	AF235421092	AF235421093	AF235421092	AF235421093	AF235421092	AF235421093	Support latéral joint porte	2		
	AF235222282		AF235322282		AF235422282		AF235322282		Support horizontal joint porte	1		
9	AF235222342	AF235222343	AF235322342	AF235322343	AF235422342	AF235422343	AF235322342	AF235322343	Joint étanchéité porte	1		
10	AF235222161	AF235422161	AF235222161	AF235422161	AF235222161	AF235422161	AF235222161	AF235422161	Ressort porte	1		
11	AF235419751								Tendeur ressort porte	1		
12	AF235219671		AF235419671								Butée porte	1
13	AF235222111		AF235422111								Equerre levier porte	1
14	AF235422331								Coussinet	1		
15	AF235222131		AF235422131								Axe gauche rotation porte	1
	AF235221211		AF235321211		AF235421211		AF235321211		Garniture basse ramasse miette	1		
	AF235421101								Ensemble axe droit rotation porte	1		
	AF235421131								Support axe gauche rotation porte	1		