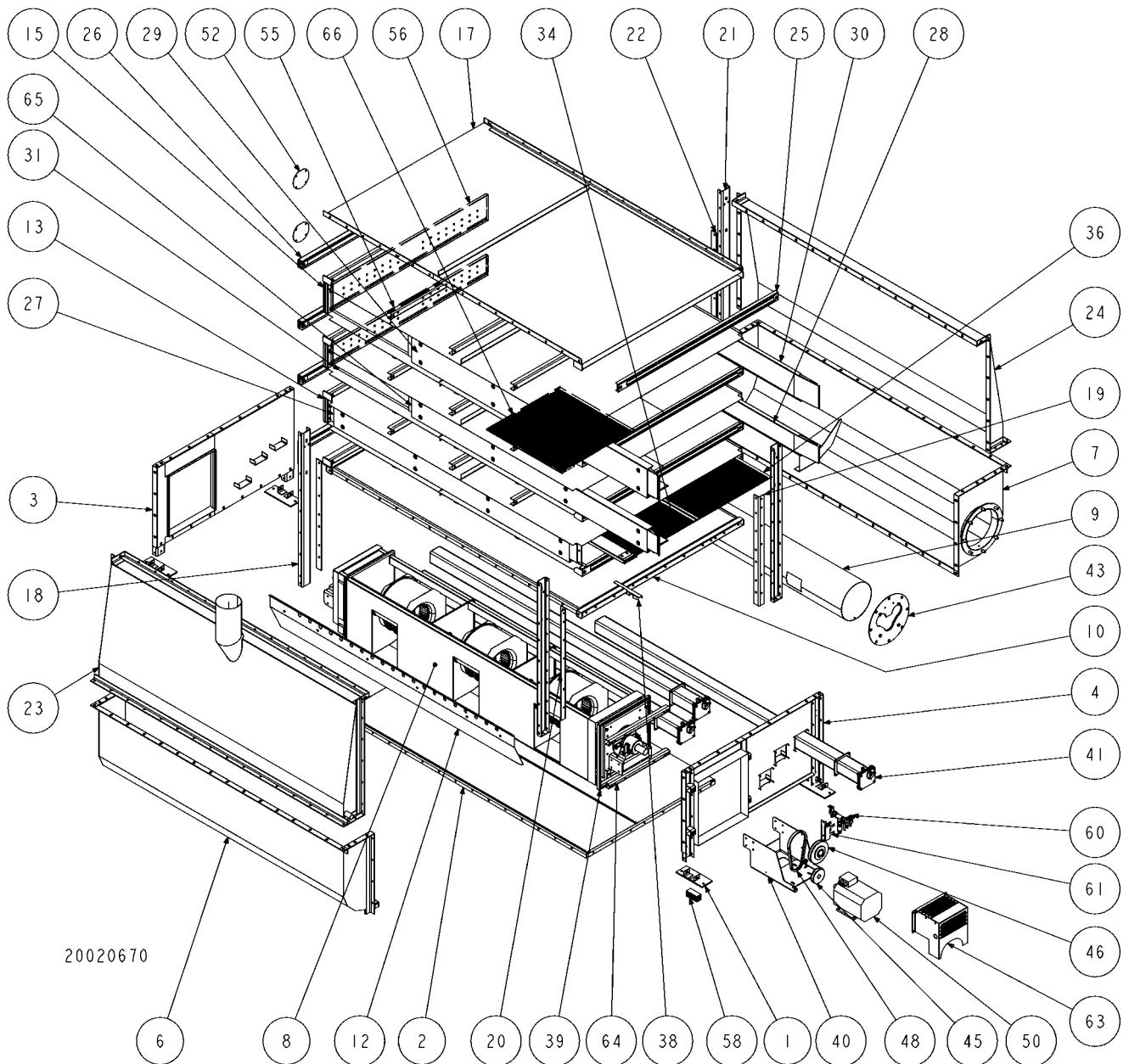


## 8 Parts list

### 8.1 PARTS LIST - INFRASTRUCTURE



## INFRASTRUCTURE 14-23

REF	DESIGNATION	F14	G14	C14	F23	G23	C23
		PROF1600	PROF2000	PROF2400	PROF1600	PROF2000	PROF2400
01	SEMELLE STD	20056276	20056159	20056277	00006400	00006400	00006400
02	CADRE PLANCHER				20056454	20056325	20056455
03	CADRE ARR INF BUEE				20056470	20056470	20056470
04	CADRE AVT INF BUEE				20056465	20056465	20056465
06	PASSAGE INF GAU				00004771	00005652	00000276
07	PASSAGE INF DRT				20056485	20056486	20056487
08	RECYCLAGE MONTE	20056220	20056222	20056224	20056220	20056222	20056224
09	FOYER	20056182	20056184	20056186	20056182	20056344	20056346
10	CADRE SOUS CAISSON	00004701	00005402	00005436	00004767	00005663	00006387
12	TOLE RACC. RECYCL.	20056309	20056243	20056314	20056495	20056497	20056499
13	CAISSON H 200	20056280	20056281	20056282	20056286	20056287	20056288
15	CAISSON H 250	20056283	20056284	20056285	20056289	20056290	20056291
17	TOLE SUP. BLOC	00004702	00005405	00005439	00004775	00005668	00006666
18	PILIER SUP. GAU	00000193	00000193	00000193	00000191	00000191	00000191
19	CONTRE-PILIER. AV GAU.	00006468	00006468	00006468	00006466	00006466	00006466
20	CONTRE-PILIER. AV DR.	00006469	00006469	00006469	00006467	00006467	00006467
21	PILIER SUP. DROIT	00000192	00000192	00000192	00000190	00000190	00000190
22	CONTRE-PILIER AR	00000244	00000244	00000244	00000243	00000243	00000243
23	PASSAGE SUP. GAU	00004703	00005689	00005826	00004776	00005664	00005825
24	PASSAGE SUP. DRT.	00004704	00005687	00000284	00004777	00005653	00000282
25	PROFIL ETANCH. AV	00005434	00005434	00005434	00006395	00006395	00006395
26	PROFIL ETANCH. AR	00012190	00012190	00012190	00012191	00012191	00012191
27	GALERIE H 200 GAU.	00010149	00010143	00010132	00010149	00010143	00010132
28	GALERIE H 200 DR.	20056090	20056091	20056092	20056090	20056091	20056092
29	GALERIE H 250 GAU.	00010156	00010146	00010135	00010156	00010146	00010135
30	GALERIE H 250 DR.	20056093	20056094	20056095	20056093	20056094	20056095
31	DALLE	20001274	20001272	20001273	20001274	20001272	20001273
33	GLISSIERE DALLE	-	-	-	-	-	-
34	GRIL VOUT MONT LG	00010032	00010032	00010032	00010032	00010032	00010032
35	GRIL VOUT MONT CT	00005676	00005676	00005676	00005676	00005676	00005676

## INFRASTRUCTURE 14-23

REF	DESIGNATION	F14	G14	C14	F23	G23	C23
		PROF1600	PROF2000	PROF2400	PROF1600	PROF2000	PROF2400
36	GRILLE VOUTE PLIEE LONGUE	-	-	-	00010031	00010031	00010031
37	GRILLE VOUTE PLIEE COURTE	-	-	-	00567501	00567501	-
38	ANGLE GAU. CAISSON	20056381	20056382	20056383	20056380	20056380	20056380
39	CADRE ETANCH. RECYCL	00012468	00012468	00012468	00012468	00012468	00012468
40	CHASSIS SUP. MOTEUR	20056255	20056255	20056255	20056255	20056255	20056255
41	APPAREIL A BUEE	20056125	20056126	20056127	20056128	20056129	20056130
42	TAMPON AV MAZOUT	00010151	00010151	00010151	00010151	00010151	00010151
43	TAMPON AV GAZ	00010121	00010121	00010121	00010121	00010121	00010121
44	TAMPON ARRIERE	00010150	00010150	00010150	00010150	00010150	00010150
45	POULIE MOTEUR 50Hz	4717 (D125)	11449 (D100)	11449 (D100)	4717 (D125)	11449 (D100)	11449 (D100)
	POULIE MOTEUR 60Hz	11449 (D100)	11449 (D100)	11449 (D100)	11449 (D100)	11449 (D100)	11449 (D100)
46	POULIE RECEPT. 50Hz	10185 (D160)	10185 (D160)	10185 (D160)	10185 (D160)	10185 (D160)	10185 (D160)
	POULIE RECEPT. 60Hz	10185 (D160)	10193 (D200)	10193 (D200)	10185 (D160)	10193 (D200)	10193 (D200)
48	COURROIE POUR 50Hz	20056449 (L830)	20056265 (L770)	20056265 (L770)	20056449 (L830)	20056265 (L770)	20056265 (L770)
	COURROIE POUR 60Hz	11208 (L955)	10300 (L1060)	10300 (L1060)	11208 (L955)	10300 (L1060)	10300 (L1060)
50	MOTEUR 50Hz / 60Hz	70100000	70100000	70100000	70100000	70100000	70100000
52	BOUCHON AR CAISSON	01297501	01297501	01297501	01297501	01297501	01297501
53	ISOLANT	00010072	00010072	00010072	-	-	-
54	ISOLANT SOUS DALLE	00010071	00010071	00010071	-	-	-
55	GALERIE FOND H 200	00005267	00005267	00005267	00005078	00005078	00005078
56	GALERIE FOND H 250	00005269	00005269	00005269	00005080	00005080	00005080
58	CALES EPAISSEUR	00006402	00006402	00006402	00006402	00006402	00006402
60	RAMPE ELECTROVANN.	62000202	62000202	62000202	62000201	62000201	62000201
61	SUPPORT ELECTROVANN.	62000127	62000127	62000127	62000127	62000127	62000127
62	SUPPORT DETECTEUR	20056263	20056263	20056263	20056263	20056263	20056263
63	CAPOT PROTECTION						
64	BRIDE RECYCLAGE	20056258	20056258	20056258	20056258	20056258	20056258
65	GALLERIE GAU MONTE H200	20056358	20056359	20056360	20056358	20056359	20056360
66	GRILLE VOUTE MONTE SONDE	20056445	20056435	20056445	20056445	20056435	20056445

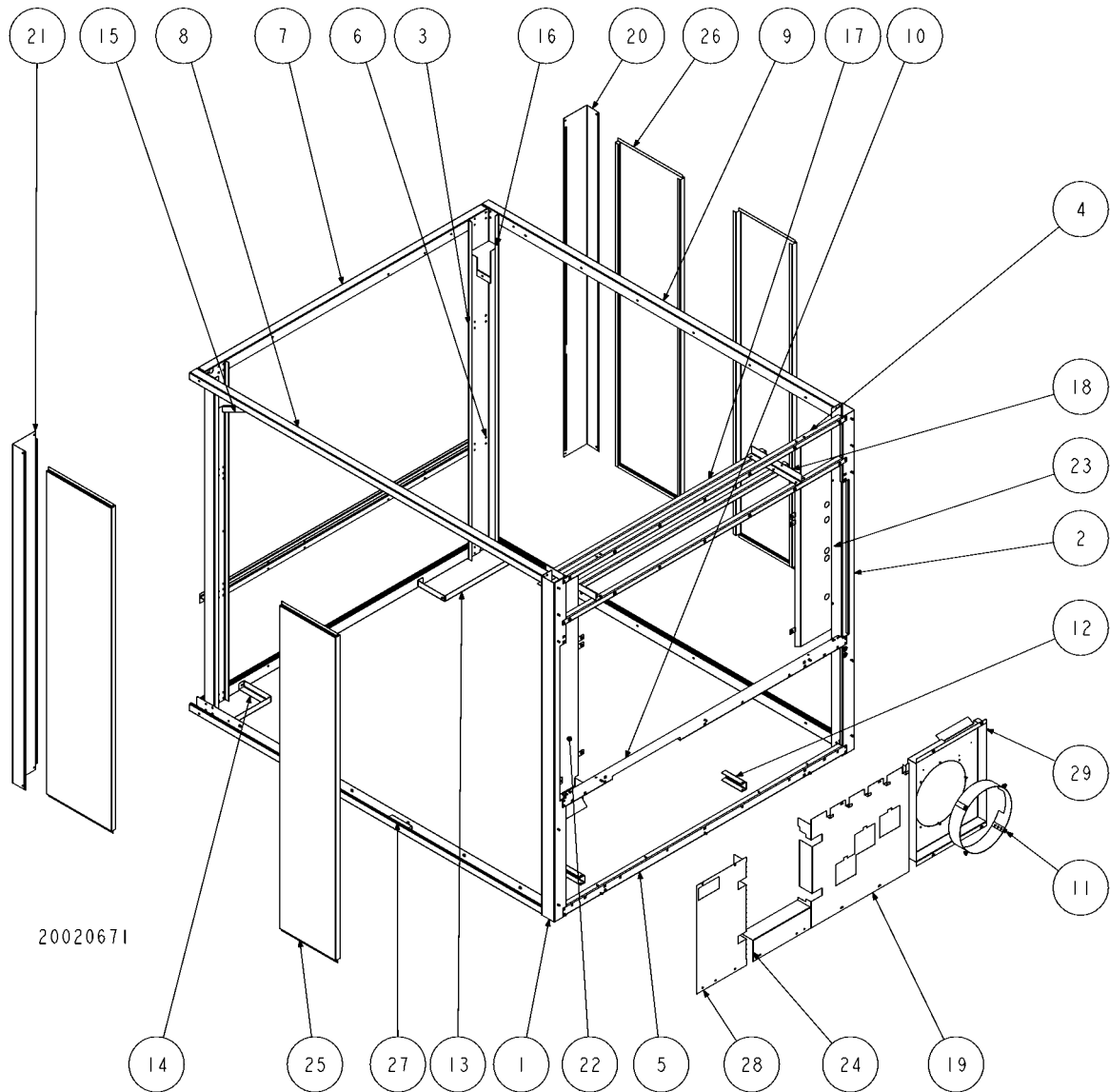
## INFRASTRUCTURE 24 – 33 - 34

REF	DESIGNATION	F24	G24	C24	G33	C33	G34	C34
		PROF1600	PROF2000	PROF2400	PROF2000	PROF2400	PROF2000	PROF2400
01	SEMELLE	00006400	00006400	00006400	00006400	00006400	00006400	00006400
02	CADRE PLANCHER	20056454	20056325	20056455	00005694	00000426	00005694	00000426
03	CADRE AR	20056320	20056320	20056320	00004385	00004385	00004385	00004385
04	CADRE AV	20056315	20056315	20056315	00004384	00004384	00004384	00004384
05	PROFIL ETANCH. RECYCL.	-	-	-	00005695	00000546	00005695	00000546
06	PASSAGE INF. GAU.	00004772	00005686	00000278	00005692	00000279	00005692	00000279
07	PASSAGE INF. DR.	20056457	20056335	20056458	-	-	-	-
08	RECYCLAGE MONTE	20056220	20056226	20056228	00005690	00010140	00005690	00010140
09	FOYER	20056182	20056344	20056346	00005706	00010531	00005706	00010531
10	CADRE SOUS CAISSON AV CADRE SOUS CAISSON AR	00004768	00005688	00006388	00005700 00005701	00006389 00006390	00005700 00005701	00006389 00006390
11	CORNIERE PEINTE	-	-	-	00005720	00000982	00005720	00000982
12	TOLE RACC. RECYCL.	20056460	20056354	20056462	00005691	00000270	00005691	00000270
13	CAISSON H 200 AVT	20056286	20056287	20056288	00012247	00012245	00012247	00012245
14	½ CAISSON AR H200	-	-	-	00012248	00012246	00012248	00012246
15	CAISSON H 250 AVT	20056289	20056290	20056291	00012251	00012249	00012251	00012249
16	½ CAISSON AR H250	-	-	-	00012252	00012250	00012252	00012250
17	TOLE SUP. BLOC	00004775	00005668	00006666	00005703 00005704	00006667 00006668	00005703 00005704	00006667 00006668
18	PILIER SUP. GAU	00000193	00000193	00000193	00000197	00000197	00000195	00000195
19	CONTRE-PILIER. AV GAU.	00006468	00006468	00006468	00006470	00006470	00006472	00006472
20	CONTRE-PILIER. AV DR.	00006469	00006469	00006469	00006471	00006471	00006473	00006473
21	PILIER SUP. DROIT	00000192	00000192	00000192	00000196	00000196	00000194	00000194
22	CONTRE-PILIER AR	00000244	00000244	00000244	00000245	00000245	00000246	00000246
23	PASSAGE SUP. GAU	00004703	00005689	00005826	00005702	00005827	00005710	00005828
24	PASSAGE SUP. DR.	00004704	00005687	00000284	00005693	00000286	00005709	00000288
25	PROFIL ETANCH. AV	00006395	00006395	00006395	00006367	00006367	00006367	00006367
26	PROFIL ETANCH. AR	00012191	00012191	00012191	00012192	00012192	00012192	00012192
27	GALERIE H 200 GAU.	00010149	00010143	00010132	00010143	00010132	00010143	00010132
28	GALERIE H 200 DR.	20056090	20056091	20056092	00005658	00005092	00005658	00005092
29	GALERIE H 250 GAU.	00010156	00010146	00010135	00010146	00010135	00010146	00010135
30	GALERIE H 250 DR.	20056093	20056094	20056095	00005660	00005094	00005660	00005094
31	DALLE	20001274	20001272	20001273	20001272	20001273	20001272	20001273
33	GLISSIERE DALLE	-	-	-	20015504	20015505	20015504	20015505
34	GRIL VOUT MONT LONGUE	00010032	00010032	00010032	00010032	00010032	00010032	00010032
35	GRIL VOUT MONT COURTE	-	00005676	-	00005676	-	00005676	-

## INFRASTRUCTURE 24 – 33 - 34

REF	DESIGNATION	F24	G24	C24	G33	C33	G34	C34
		PROF1600	PROF2000	PROF2400	PROF2000	PROF2400	PROF2000	PROF2400
36	GRIL VOUT PLIEE LONGUE	01003101	01003101	01003101	01003101	010031011	01003101	01003101
37	GRIL VOUT PLIEE COURTE	-	00567501	-	00005675	-	00005675	-
38	ANGLE GAU. CAISSON	20056380	20056380	20056380	00004904	00004904	00004904	00004904
39	CADRE ETANCH. RECYCL	00012468	00012468	00012468	00012468	00012468	00012468	00012468
40	CHASSIS SUP. MOTEUR	20056255	20056255	20056255	00010142	00010142	00010142	00010142
41	APP. BUEE 100	20056128	20056129	20056130	00005671	00006930	00005671	00006930
42	TAMPON AV MAZOUT	00010151	00010151	00010151	00010153	00010153	00010153	00010153
43	TAMPON AV GAZ	00010121	00010121	00010121	00010123	00010123	00010123	00010123
44	TAMPON AR	00010150	00010150	00010150	00010152	00010152	00010152	00010152
45	POULIE MOTEUR 50Hz	4717 (D125)	11449 (D100)	11449 (D100)	11449 (D100)	11449 (D100)	11449 (D100)	11449 (D100)
	POULIE MOTEUR 60Hz	11449 (D100)	11449 (D100)	11449 (D100)	11449 (D100)	11449 (D100)	11449 (D100)	11449 (D100)
46	POULIE RECEPT. 50Hz	10185 (D160)	10185 (D160)	10185 (D160)	10185 (D160)	10185 (D160)	10185 (D160)	10185 (D160)
	POULIE RECEPT. 60Hz	10185 (D160)	10193 (D200)	10193 (D200)	10193 (D200)	10193 (D200)	10193 (D200)	10193 (D200)
48	COURROIE POUR 50Hz	20056449 (L830)	20056265 (L770)	20056265 (L770)	11208 (L955)	11208 (L955)	11208 (L955)	11208 (L955)
	COURROIE POUR 60Hz	11208 (L955)	10300 (L1060)	10300 (L1060)	10300 (L1060)	10300 (L1060)	10300 (L1060)	10300 (L1060)
50	MOTEUR 50Hz / 60Hz	70100000	70100000	70100000	70100000	70100000	70100000	70100000
52	BOUCHON AR CAISSON	01297501	01297501	01297501	01297501	01297501	01297501	01297501
53	ISOLANT SOUS GRILLE	-	-	-	-	-	00010035	00010035
54	ISOLANT SOUS DALLE AV ISOLANT SOUS DALLE AR	-	-	-	-	-	00010022 00010036	00010022 00010036
55	GALERIE FOND H 200	00005078	00005078	00005078	00005082	00005082	00005082	00005082
56	GALERIE FOND H 250	00005080	00005080	00005080	00005084	00005084	00005084	00005084
57	TOLE RACCORD CAISSON	-	-	-	00006385	00006385	00006385	00006385
58	CALES EPAISSEUR	00006402	00006402	00006402	00006402	00006402	00006402	00006402
60	RAMPE ELECTROVANN.	62000202	62000202	62000202	62000201	62000201	62000202	62000202
61	SUPPORT ELECTROVANNE.	62000127	62000127	62000127	20001562	20001562	20001562	20001562
62	SUPPORT DETECTEUR	20056263	20056263	20056263	20001639	20001639	20001639	20001639
63	CAPOT PROTECTION				20001631	20001631	20001631	20001631
64	BRIDE RECYCLAGE	20056258	20056258	20056258	-	-	-	-
65	GALLERIE GAU MONTE H200	20056358	20056359	20056360	-	-	-	-
66	GRILLE VOUTE MONTE SONDE	20056445	20056435	20056445	-	-	-	-

## STRUCTURE



## STRUCTURE X14-23

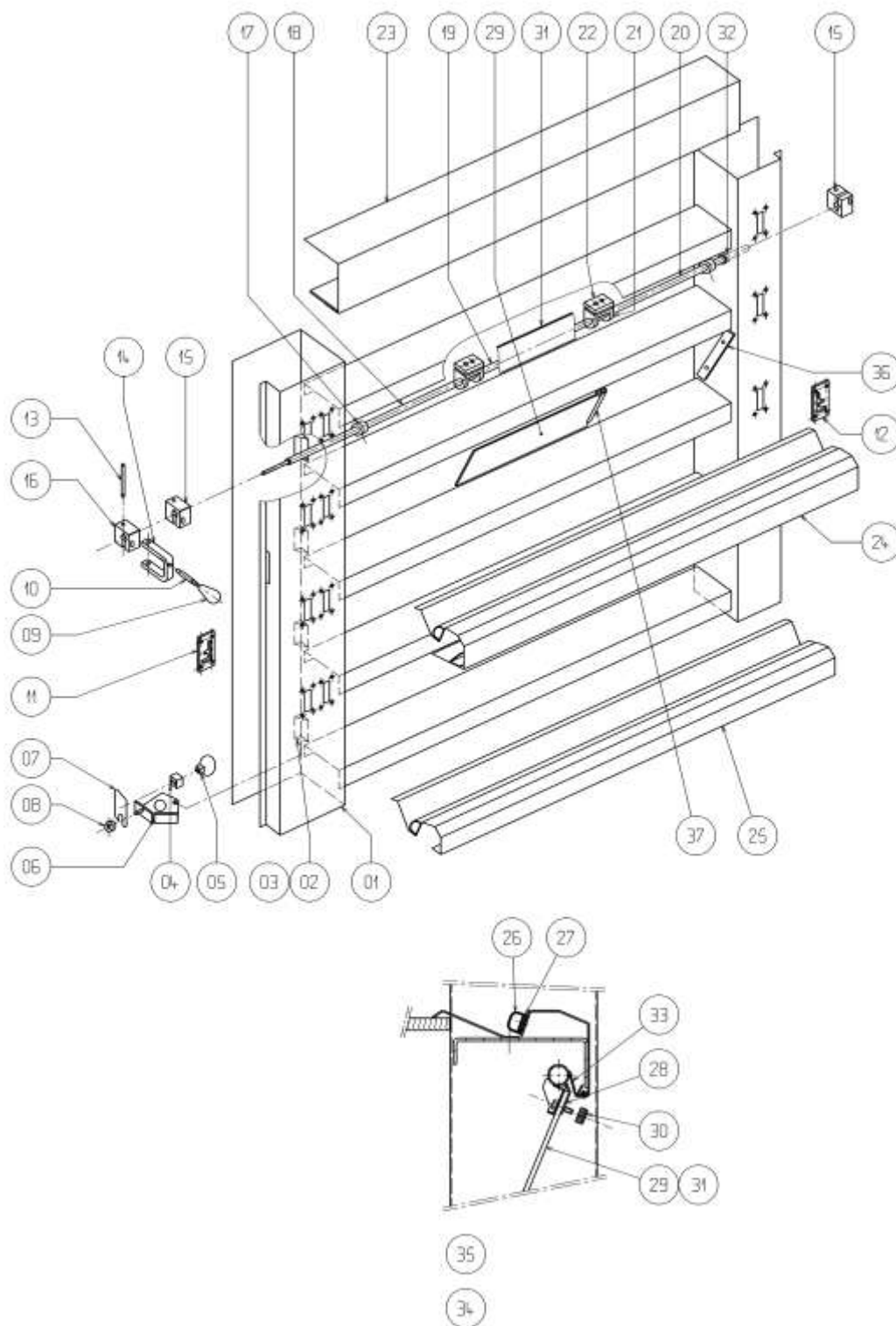
REF	DESIGNATION	F14	G14	C14	F23	G23	C23
		PROF1600	PROF2000	PROF2400	PROF1600	PROF2000	PROF2400
01	MONTANT AV GAU.	20042001	20042001	20042001	20042005	20042005	20042005
02	MONTANT AV DR.	20042003	20042003	20042003	20042007	20042007	20042007
03	MONTANT AR	01235801	01235801	01235801	01235801	01235801	01235801
04	TRAVERSE AV HAUT	00004169	00004169	00004169	00004705	00004705	00004705
05	TRAVERSE AV BAS	00004163	00004163	00004163	00004502	00004502	00004502
06	TRAVERSE AR MILIEU	20056376	20056376	20056376	20056377	20056377	20056377
07	TRAVERSE AR	00012360	00012360	00012360	00012361	00012361	00012361
08	LONGERON DR.	00012374	00012373	00012372	00012374	00012373	00012372
09	LONGERON GAU.	00012377	00012376	00012375	00012377	00012376	00012375
10	TRAVERSE AVT MIL	20056417	20056417	20056417	20056418	20056418	20056418
11	MANCHON FOYER	20015124	20015124	20015124	20015124	20015124	20015124
12	U AV BAS	00417001	00417001	00417001	00417001	00417001	00417001
13	U AR BAS DR.	01236601	01236601	01236601	00012367	00012367	00012367
14	EQUERRE AR BAS GAU.	00012369	00012369	00012369	00012370	00012370	00012370
15	EQUERRE AR HAUT GAU.	00012383	00012383	00012383	00012383	00012383	00012383
16	EQUERRE AR HAUT DR.	00012381	00012381	00012381	00012381	00012381	00012381
17	SUPPORT ASPIRATION	00416801	00416801	00416801	00450401	00450401	00450401
18	EQUERRE SUPP. ASPIR.	00416701	00416701	00416701	00416701	00416701	00416701
19	PANNEAU AVT BAS BUEE	20056158	20056158	20056158	20056386	20056386	20056386
20	ANGLE AR DR.	01237901	01237901	01237901	01237901	01237901	01237901
21	ANGLE AR GAU.	01238001	01238001	01238001	01238001	0123801	01238001
22	TOLE FERMETURE GAU.	00012389	00012389	00012389	00012390	00012390	00012390
23	TOLE FERMETURE DR.	01238501	01238501	01238501	01238601	01238601	01238601
24	TOLE AV BAS MILIEU	00418101	00418101	00418101	00418101	00418101	00418101
25	JAQUETTE STANDARD	00018831	00018831	00018831	00018831	00018831	00018831
26	JAQUETTE COMPENS.	01235701	01235601	01235601	01235701	01235601	01235601
27	CALE JAQUETTE LAT.	01241801	01241801	01241801	01241801	01241801	01241801
28	TOLE AV BAS GAU.	20056148	20056148	20056148	20056385	20056385	20056385
29	TOLE CALOR FOYER	20056147	20056147	20056147	20056387	20056387	20056387

## STRUCTURE X24-33-34

REF	DESIGNATION	F24	G24	C24	G33	C33	G34	C34
		PROF1600	PROF2000	PROF2400	PROF2000	PROF2400	PROF2000	PROF2400
01	MONTANT AV GAU.	20042001	20042001	20042001	20042009	20042009	20042015	20042015
02	MONTANT AV DR.	20042003	20042003	20042003	20042011	20042011	20042013	20042013
03	MONTANT AR	01235801	01235801	01235801	01235801	01235801	01235801	01235801
04	TRAVERSE AV HAUT	00004705	00004705	00004705	00004631	00004631	00004631	00004631
05	TRAVERSE AV BAS	00004502	00004502	00004502	00004629	00004629	00004629	00004629
06	TRAVERSE AR MILIEU	20056377	20056377	20056377	00012365	00012365	00012365	00012365
07	TRAVERSE AR	00012361	00012361	00012361	00012362	00012362	00012362	00012362
08	LONGERON DR.	00012374	00012373	00012372	00012373	00012372	00012373	00012372
09	LONGERON GAU.	00012377	00012376	00012375	00012376	00012375	00012376	00012375
10	TRAVERSE AVT MIL	20056418	20056418	20056418	-	-	-	-
11	MANCHON FOYER	20015124	20015124	20015124	00009943	00009943	00009943	00009943
12	U AV BAS	00417001	00417001	00417001	00417001	00417001	00417001	00417001
13	U AR BAS DR.	00012367	00012367	00012367	00012368	00012368	00012368	00012368
14	EQUERRE AR BAS GAU.	00012370	00012370	00012370	00012371	00012371	00012371	00012371
15	EQUERRE AR HAUT GAU.	00012383	00012383	00012383	00012384	00012384	00012384	00012384
16	EQUERRE AR HAUT DR.	00012381	00012381	00012381	00012382	00012382	00012382	00012382
17	SUPPORT ASPIRATION	00450401	00450401	00450401	00004632	00004632	00004632	00004632
18	EQUERRE SUPP. ASPIR.	00416701	00416701	00416701	00416701	00416701	00416701	00416701
19	PANNEAU AVT BUEE	20056390	20056390	20056390	00004590	00004590	00004591	00004591
20	ANGLE AR DR.	01237901	01237901	01237901	01237901	01237901	01237901	01237901
21	ANGLE AR GAU.	01238001	01238001	01238001	01238001	01238001	01238001	01238001
22	TOLE FERMETURE GAU.	00012389	00012389	00012389	00012391	00012391	00012392	00012392
23	TOLE FERMETURE DR.	01238501	01238501	01238501	00012387	00012387	00012388	00012388
24	TOLE AV BAS MILIEU	00418101	00418101	00418101	00418101	00418101	00004603	00004603
25	JAQUETTE STANDARD	00018831	00018831	00018831	00018831	00018831	00018831	00018831
26	JAQUETTE COMPENS.	01235701	01235601	01235601	00012356	00012356	00012356	00012356
27	CALE JAQUETTE LAT.	01241801	01241801	01241801	01241801	01241801	01241801	01241801
28	TOLE AV BAS GAU.	20056391	20056391	20056391	00004588	00004588	00004589	00004589
29	TOLE CALOR. FOYER	20056392	20056392	20056392	00004627	00004627	00004628	00004628
30	TOLE AV BAS MIL. HAUT	-	-	-	00004516	00004516	00004516	00004516



8.2 PARTS LIST – FRONT

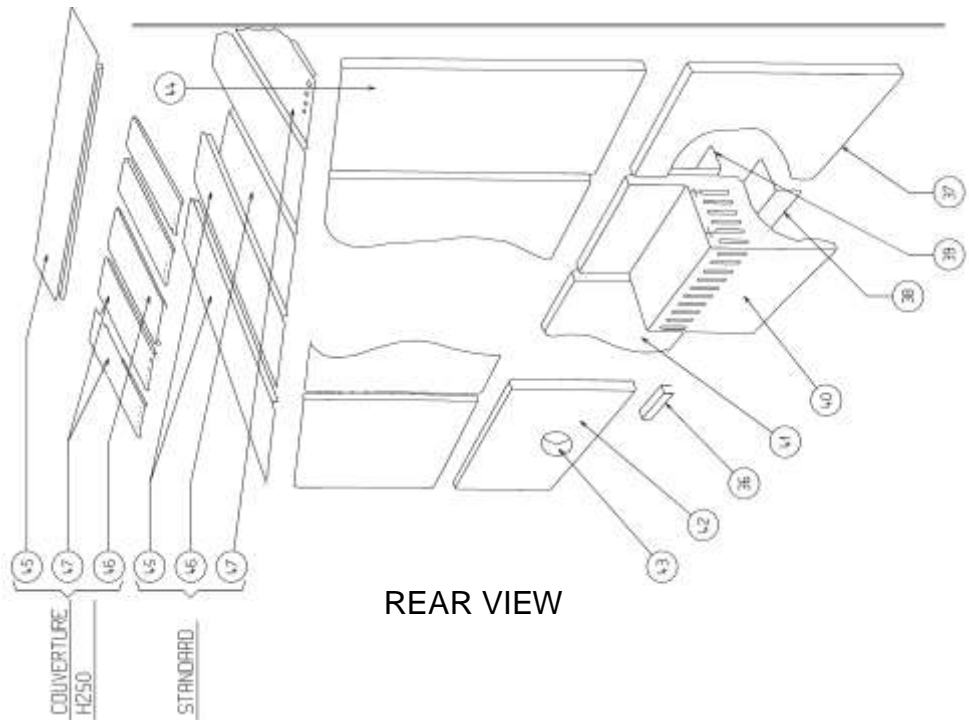
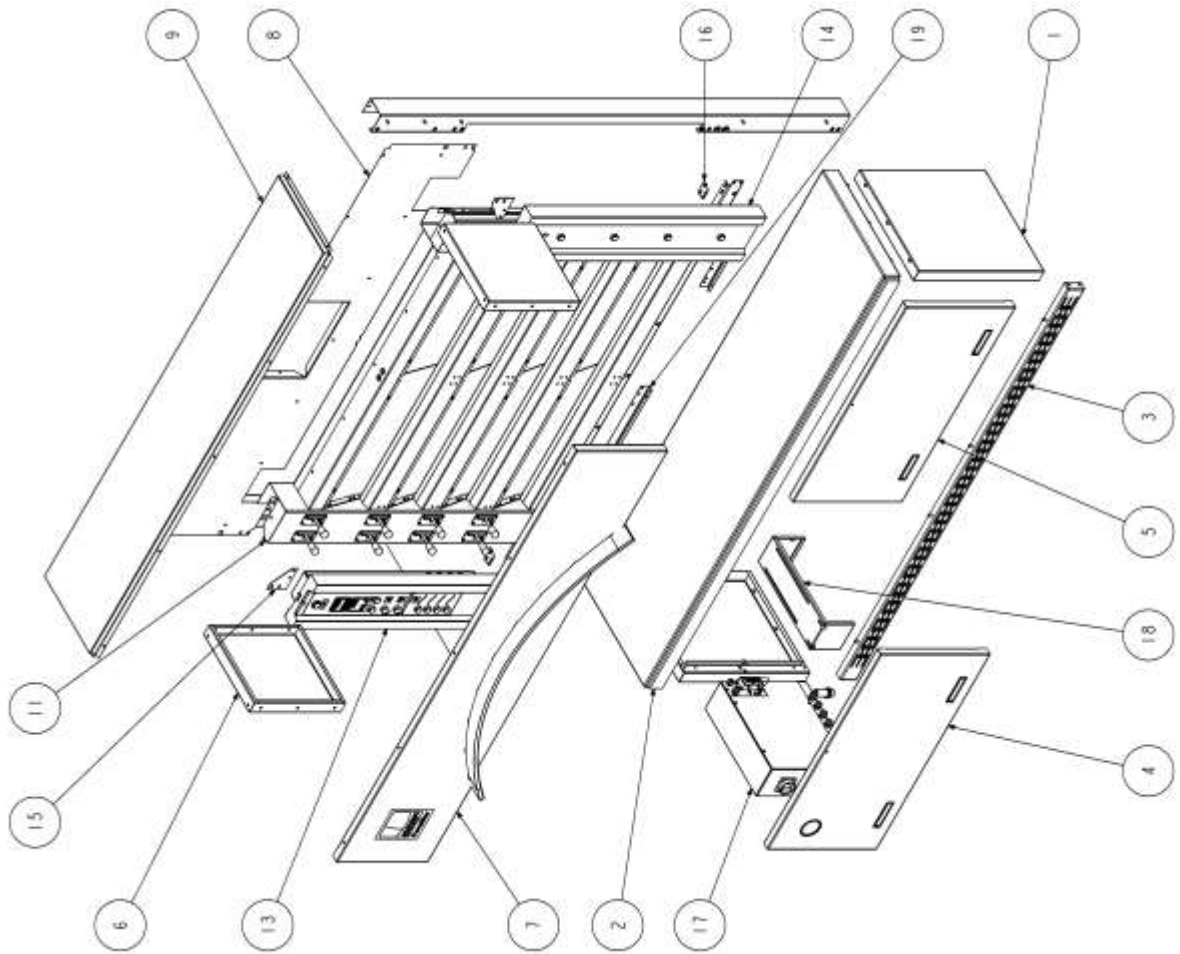


PL20020234

FACADE

REF	DESIGNATION	14	23	24	33	34
01	FAÇADE SOUDEE CDE GAU	00012451	20015245	20015246	20015247	20015248
	FAÇADE SOUDEE CDE DRT	20015286	20015287	20015288	20015289	20015290
02	GLACE ECLAIRAGE	00004822	00004822	00004822	4822	4822
03	PATTE FIX. GLACE	00004829	00004829	00004829	4829	4829
04	DOUILLE	00033818	00033818	00033818	33818	33818
05	LAMPE	00033619	00033619	00033619	33619	33619
06	SUPPORT LAMPE	00012498	00012498	00012498	12498	12498
07	DEFLECTEUR LAMPE	20002748	20002748	20002748	20002748	20002748
08	ECROU MOLETE	00034046	00034046	00034046	34046	34046
09	POIGNEE	00024116	00024116	00024116	24116	24116
10	TIGE POIGNEE	00012426	00012426	00012426	12426	12426
11	PLAQUE F GAU.	00012427	00012427	00012427	12427	12427
	PLAQUE F DRT	00012428	00012428	00012428	12428	12428
13	AXE FOURCHE	00012425	00012425	00012425	12428	12425
14	FOURCHE	00012424	00012424	00012424	12425	12424
15	PALIER Ø20	00012422	00012422	00012422	12424	12422
16	PALIER Ø12	-	00012423	00012423	12423	12423
17	BAGUE AXE PORTE	00002558	00002558	00002558	2558	2558
18	AXE PORTE CDE GAU	00012431	00012432	00012432	12432	12432
	AXE PORTE CDE DRT	20041240	20041241	20041241	20041244	20041244
19	AXE PORTE CDE GAU.	-	00012433	00012433	12434	12434
	AXE PORTE CDE DRT	-	20041242	20041242	20041243	20041243
20	AXE PORTE CDE GAU	-	-	-	12435	12435
	AXE PORTE CDE DRT	-	-	-	20041242	20041242
21	PALIER CENTRAL	-	00002444	00002444	2444	2444
22	CALE PALIER	-	00002443	00002443	2443	2443
23	GARNITURE INOX SUP.	00012439	00012443	00012443	12447	12447
24	GARNITURE INOX CENT.	00012438	00012442	00012442	12446	12446
25	GARNITURE INOX INF.	00012437	00012441	00012441	12445	12445
26	JOINT INFERIEUR	00013274	00013274	00013274	13274	13274
27	RENFORT JOINT	00012448	00012448	00012448	12448	12448
28	PINCE GLACE	00012436	00012436	00012436	12436	12436
29	GLACE H 200	00004450	00004450	00004450	4450	4450
30	ECROU MOLETE	00034039	00034039	00034039	34039	34039
31	GLACE H 250	00004451	00004451	00004451	4451	4451
32	PALIER AXE DE GLACE	00012640	00012640	00012640	12640	12640
33	JOINT PLAT SUPERIEUR	00031431	00031431	00031431	31431	31431
34	CROCHET GAU. ENFOURN.	00004924	00004924	00004924	4924	4924
35	CROCHET DR. ENFOURN.	00004925	00004925	00004925	4925	4925
36	BUTEE LATERALE H 200G	20001652	20001652	20001652	20001652	20001652
	BUTEE LATERALE H 200D	20001653	20001653	20001653	20001653	20001653
	BUTEE LATERALE H 250G	20001650	20001650	20001650	20001650	20001650
	BUTEE LATERALE H 250D	20001651	20001651	20001651	20001651	20001651
37	TOLE INTER-PORTE H 200	-	20001668	20001668	20001668	20001668
	TOLE INTER-PORTE H 250	-	20001669	20001669	20001669	20001669

8.3 PARTS LIST – FRONT AND REAR CLADDING



REAR VIEW

20020547

PL20020235

## FRONT AND REAR CLADDING X14 -23

REF	DESIGNATION	F14	G14	C14	F23	G23	C23
		PROF1600	PROF2000	PROF2400	PROF1600	PROF2000	PROF2400
01	COTE DE PLACARD .	20042055	20042055	20042055	20042057	20042057	20042057
02	TABLE DE TRAVAIL	20042041	20042041	20042041	20042045	20042045	20042045
03	PLINTHE PLACARD	20042026	20042026	20042026	20042028	20042028	20042028
04	PORTE PLACARD	20042061	20042061	20042061	20042063	20042063	20042063
05					20042065	20042065	20042065
06	COTE DE HOTTE	20042035	20042035	20042035	20042035	20042035	20042035
07	DEVANT DE HOTTE MONTE	20042079	20042079	20042079	20042080	20042080	20042080
08	FRONTON	00012478	00012478	00012478	00012479	00012479	00012479
09	DESSUS DE HOTTE	20042023	20042023	20042023	20042024	20042024	20042024
11	FAÇADE MONTEE CDE GAU	20015239	20015239	20015239	20015240	20015240	20015240
	FAÇADE MONTEE CDE DRT	20015281	20015281	20015281	20015282	20015282	20015282
13	TRAPPE GAU. MONTEE	20015174	20015174	20015174	20015175	20015175	20015175
14	TRAPPE DR. MONTEE 1OURA	20015190	20015190	20015190	20015196	20015196	20015196
15	FIXATION SUP. TRAPPE	00012320	00012320	00012320	00012320	00012320	00012320
16	SUPPORT INF. TRAPPE	00012322	00012322	00012322	00012322	00012322	00012322
17	COFFRET ELECTRIQUE	20015150	20015150	20015150	20015150	20015150	20015150
18	SUPPORT COFFRET	20015155	20015155	20015155	20015155	20015155	20015155
19	GOULOTTE CABLE	20001710	20001710	20001710	20001710	20001710	20001710
21	FRONTON INF INOX	-	-	-	00012449	00012449	00012449
22							
36	CALE JAQUETTE AR.	00012419	00012419	00012419	00012419	00012419	00012419
37	TOLE AR BAS GAU.	00012412	00012412	00012412	00012412	00012412	00012412
38	TOLE AR MIL. BAS	00012414	00012414	00012414	00012414	00012414	00012414
39	TOLE AR MIL. HAUT	00012415	00012415	00012415	00012415	00012415	00012415
40	CARTER RECYCLAGE	00012417	00012417	00012417	00012417	00012417	00012417
42	TOLE AR FOYER	00012407	00012407	00012407	00012408	00012408	00012408
43	MANCHON PAN. AMOV.	00005057	00005057	00005057	00005057	00005057	00005057
44	JAQUETTE AR HAUT	00012378	00012378	00012378	00012378	00012378	00012378
45	TOLE COUV. STANDARD	00012396	00012395	00012394	00012396	00012395	00012394
46	TOLE COUV. GAINÉ	20001589	20001588	20001587	20001589	20001588	20001587
47	TOLE COUV. CHEMINÉE	20001586	20001585	20001584	20001586	20001585	20001584