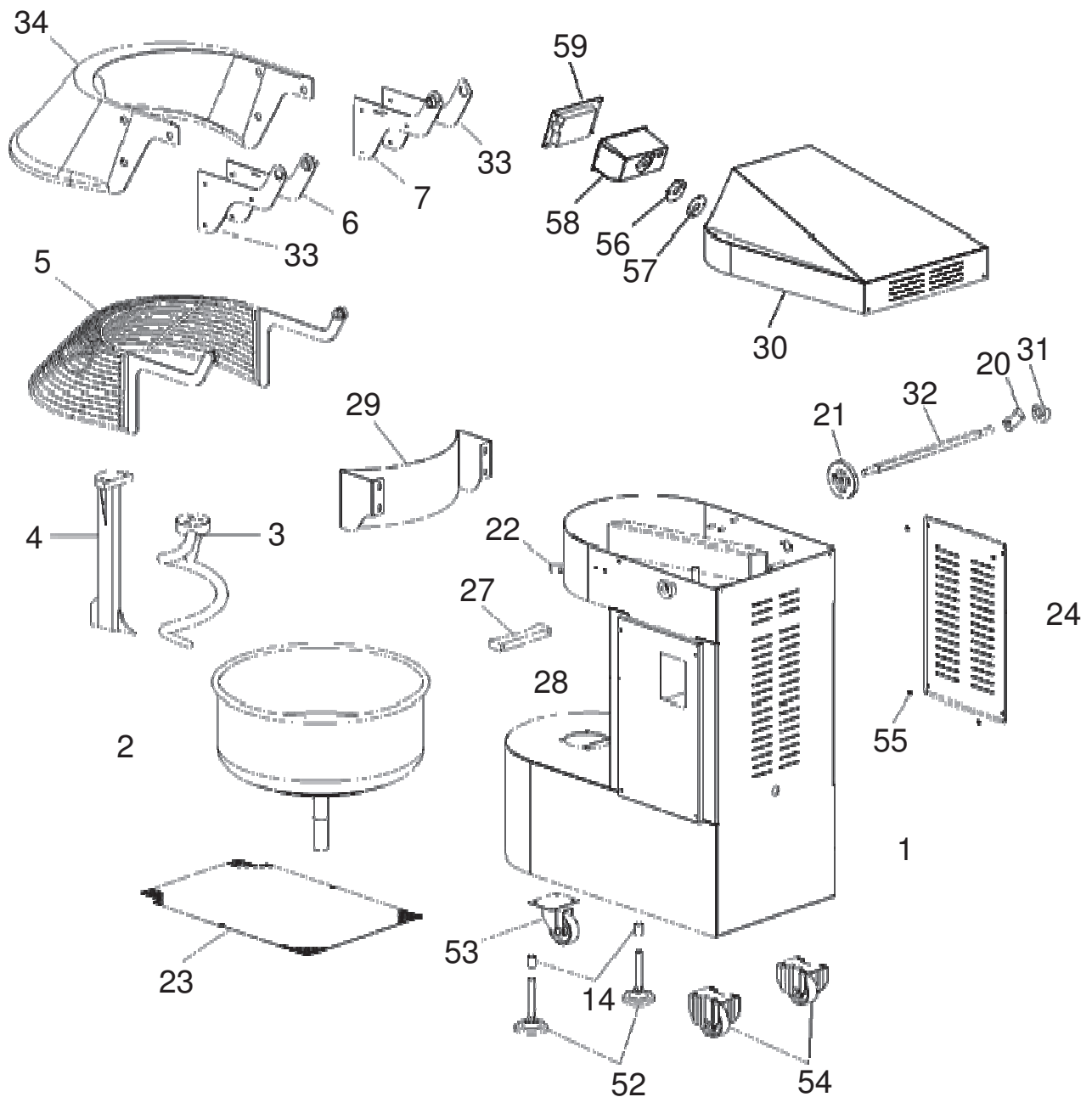
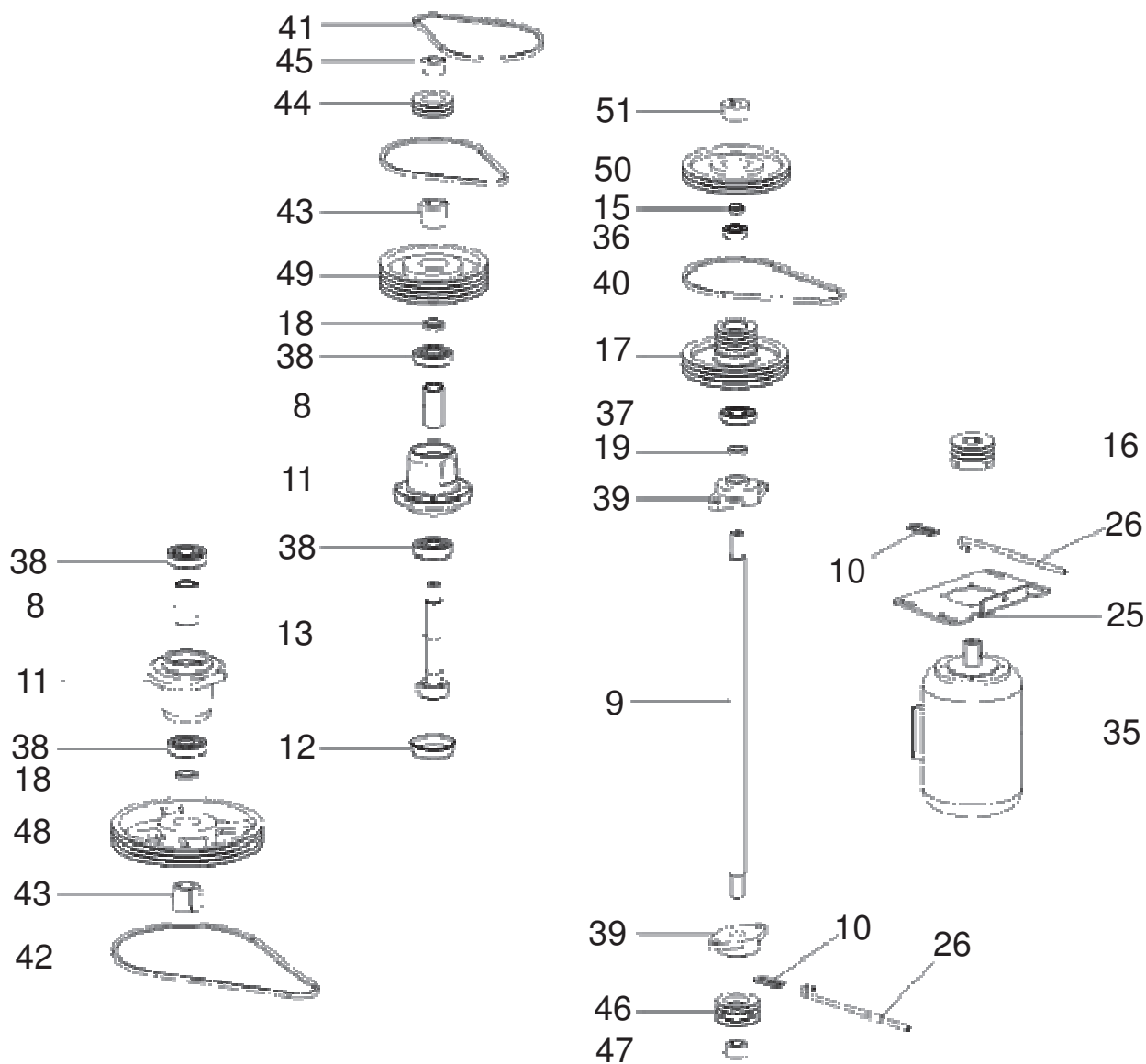


7 LISTE DES COMPOSANTS – VUE ECLATEE

PSR 10 F E LID/GRID- 400 V / 3 PH / 50 HZ



PSR 10-60 F
0876600K_00 - Notice d'utilisation et entretien
Traduction de l'original en italien

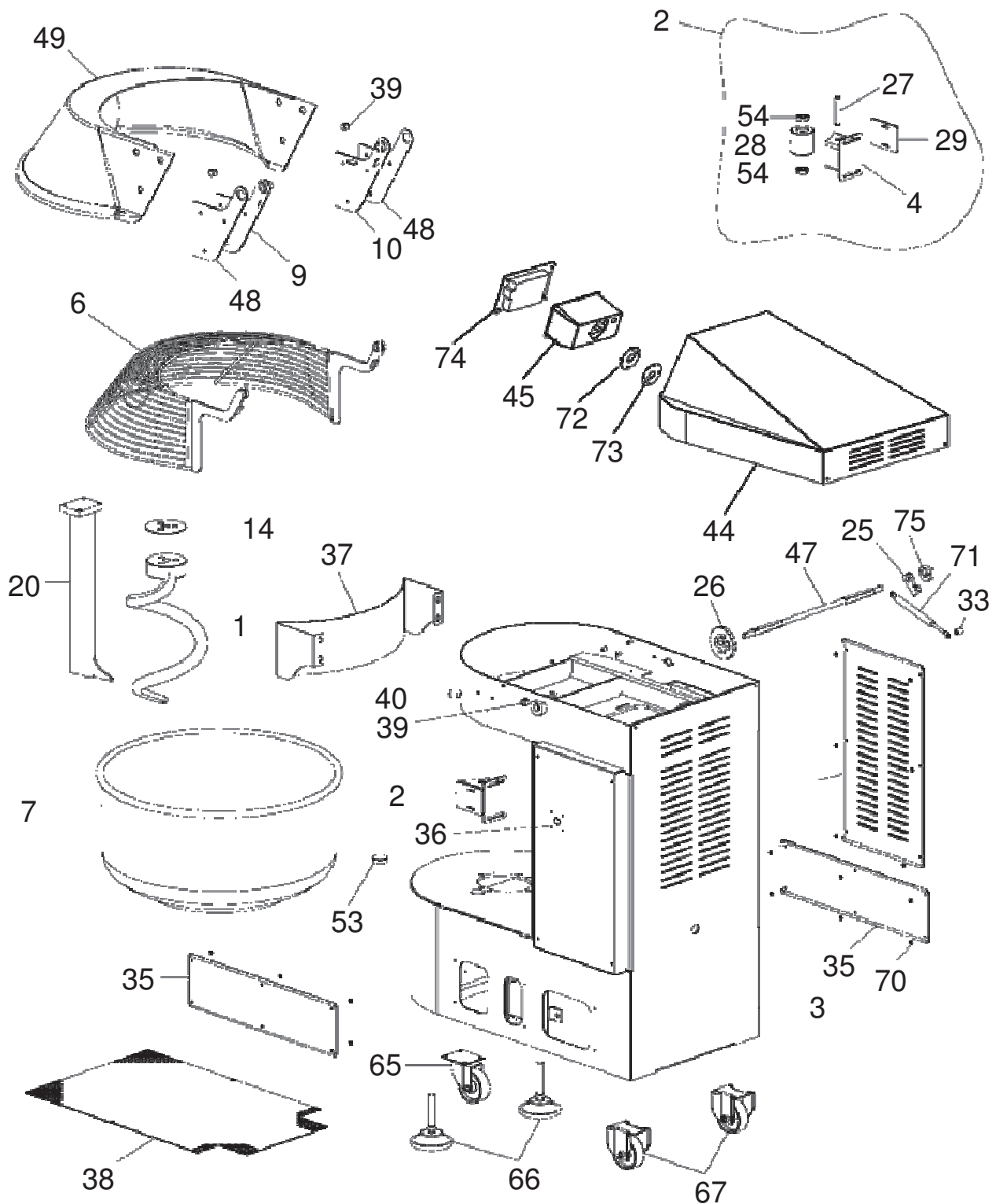


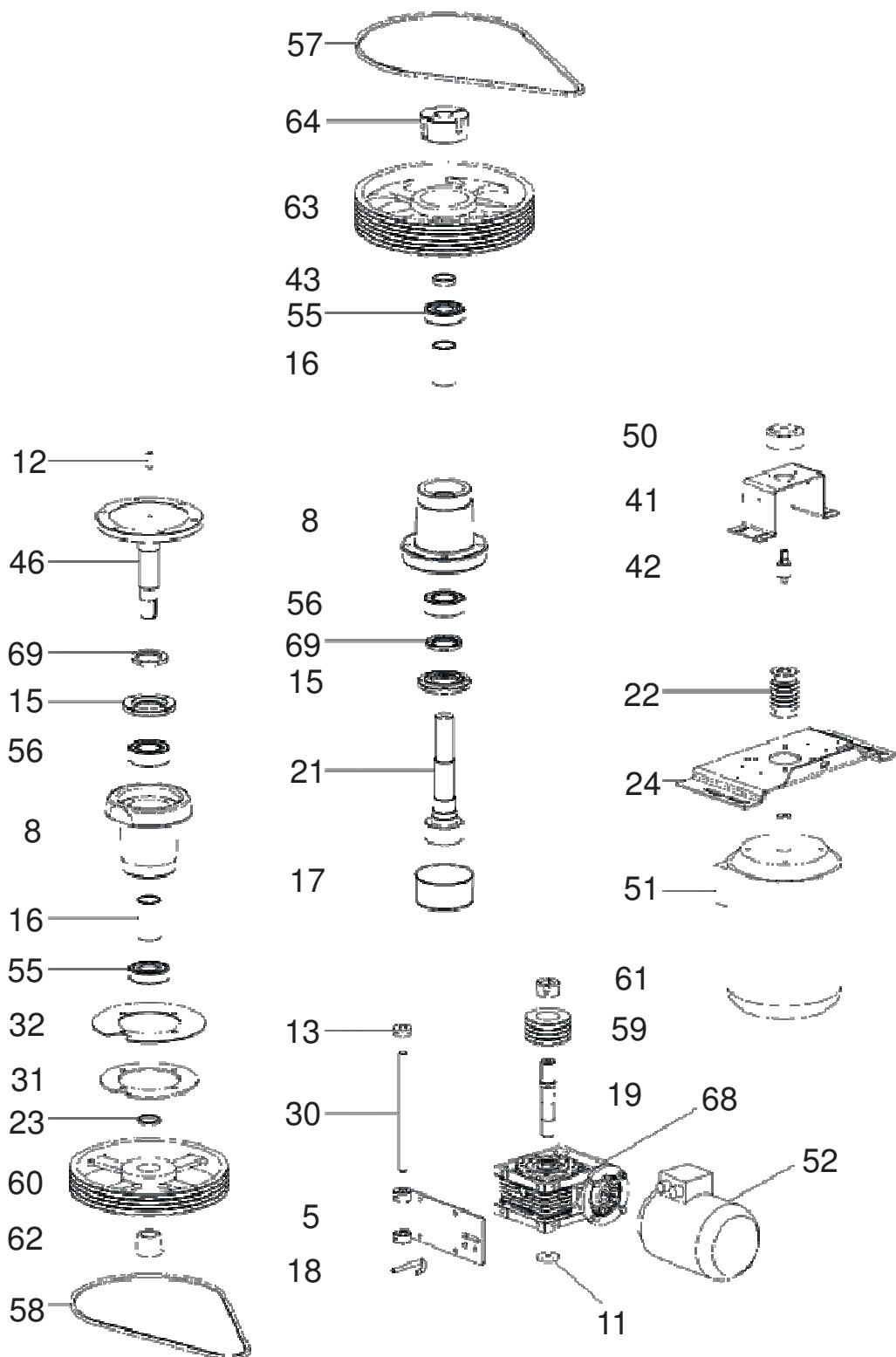
Pos.	Ref.	Code	Description
1		3A20052M	STRUCTURE
2		3A100054/M	CUVE
3		3A100024	SPIRALE
4		3A100025	BARRE CENTRALE
5		3A100021	GRILLE
6		3A100098	BRIDE DROITE
7		3A100099	BRIDE GAUCHE
8		434691	ENTRETOISE
9		434778	ARBRE DE RENVOI
10		434779	PLAQUE
11		495001/M	SUPPORT ARBRE
12		495018	PROTECTION
13		495021	ARBRE SPIRALE
14		495022	ENTRETOISE
15		495539	ENTRETOISE
16		495541	POULIE
17		495542	POULIE
18		495620	ENTRETOISE
19		495623	ENTRETOISE
20		4A100002/V	LEVIER
21		4A100003/V	CAME
22		4A100025	PIVOT
23		4A100065X	PROTECTION INFERIEURE
24		4A100066/M	PROTECTION LATERAL
25		4A20014M	GLISSIERE MOTEUR
26		4A20016K	PIVOT
27		4A20015K	GUIDE CUVE
28		4A100070/M	PROTECTION SYSTEME ELECTRIQUE
29		4A20012K	PAREFARINE
30		3A20021H	COUVERCLE TETE
31		4A100078	DOUILLE
32		4A20017K	PIVOT
33		4A100193	BRIDE
34		4A100183	PROTECTEUR CUVE
35		902825	MOTEUR 400V 50Hz
36		910124	COUSSINET
37		910125	COUSSINET
38		910137	COUSSINET
39		910533	SUPPORT
40		9110323K	SET 3 COURROIES cod.9110321K
41		9110326K	SET 6 COURROIES cod.9110321K
42		9110333K	SET 3 COURROIES cod.9110331K
43		911182	TAPER BUSH
44		911190	POULIE
45		911191	TAPER BUSH
46		911192	POULIE
47		911193	TAPER BUSH
48		911194	POULIE
49		911195	POULIE
50		911196	POULIE
51		911197	TAPER BUSH
52		913334	PIED A ROTULE AJUSTABLE

PSR 10-60 F
0876600K_00 - Notice d'utilisation et entretien
Traduction de l'original en italien

Pos.	Ref.	Code	Description
53		913361	ROULETTE PIVOTANTE
54		913399	ROULETTE FIXE
55		920792	RONDELLE DE SECURITE
56		4A100062	PLAQUE
57		4A100063	PLAQUE
58		4A20031K	BOX
59		3A20024K	PANNEAU DE COMMANDE ÉLECTRONIQUE

PSR 20 - 30 F E LID/GRID- 400 V / 3 PH / 50 HZ





Pos.	Ref.	Code	Description
1	PSR 20 F	3A20027K	SPIRALE
	PSR 30 F	214741	
2		2A101003	ENSEMBLE ROULEAU
3	PSR 20 F	3A20047M	STRUCTURE
	PSR 30 F	3A20051M	
4		3A100004/M	SUPPORT GUIDE CUVE
5		3A100005/M	GLISSIER MOTEUR
6	PSR 20 F	3A20039K	GRILLE
	PSR 30 F	3A100012	
7	PSR 20 F	3A100019/M	CUVE
	PSR 30 F	3A100040/M	
8		3A100031/M	SUPPOR ARBRE CUVE
9	PSR 20 F	3A20029K	BRIDE DROITE
	PSR 30 F	3A100104	
10	PSR 20 F	3A20030K	BRIDE GAUCHE
	PSR 30 F	3A100105	
11	PSR 20 F	412689	RONDELLE
	PSR 30 F	412018	
12		412034	PIVOT
13		412037	DOUILLE
14		414352	ENTRETOISE
15		440002/M	COUVERCLE
16		440003	ENTRETOISE
17		440047	PROTECTION
18	PSR 20 F	412044	TIRANT
	PSR 30 F	4A100201	
19	PSR 20 F	495295	ARBRE REDUCTEUR
	PSR 30 F	495171	
20	PSR 20 F	3A20028K	BARRE CENTRALE
	PSR 30 F	495191	
21	PSR 20 F	495517	ARBRE SPIRALE
	PSR 30 F	495509	
22	PSR 20 F	4A100086	POULIE
	PSR 30 F	495512	
23		495520	ENTRETOISE
24		4A100001/M	GLISSIER MOTEUR
25		4A100002/V	LEVIER
26		4A100003/V	CAME
27		4A100006	PIVOT
28		913413	ROULEAU
29		4A100008	PROTECTION
30		4A100009	PIVOT
31	PSR 30 F	4A100010/M	COUVERCLE
32	PSR 30 F	4A100011/M	COUVERCLE
33		4A100012	ENTRETOISE
34	PSR 20 F	4A20034M	PROTECTION LATERAL
	PSR 30 F	4A100015/M	
35		4A10016X	PROTECTION LATERAL INFERIEUR

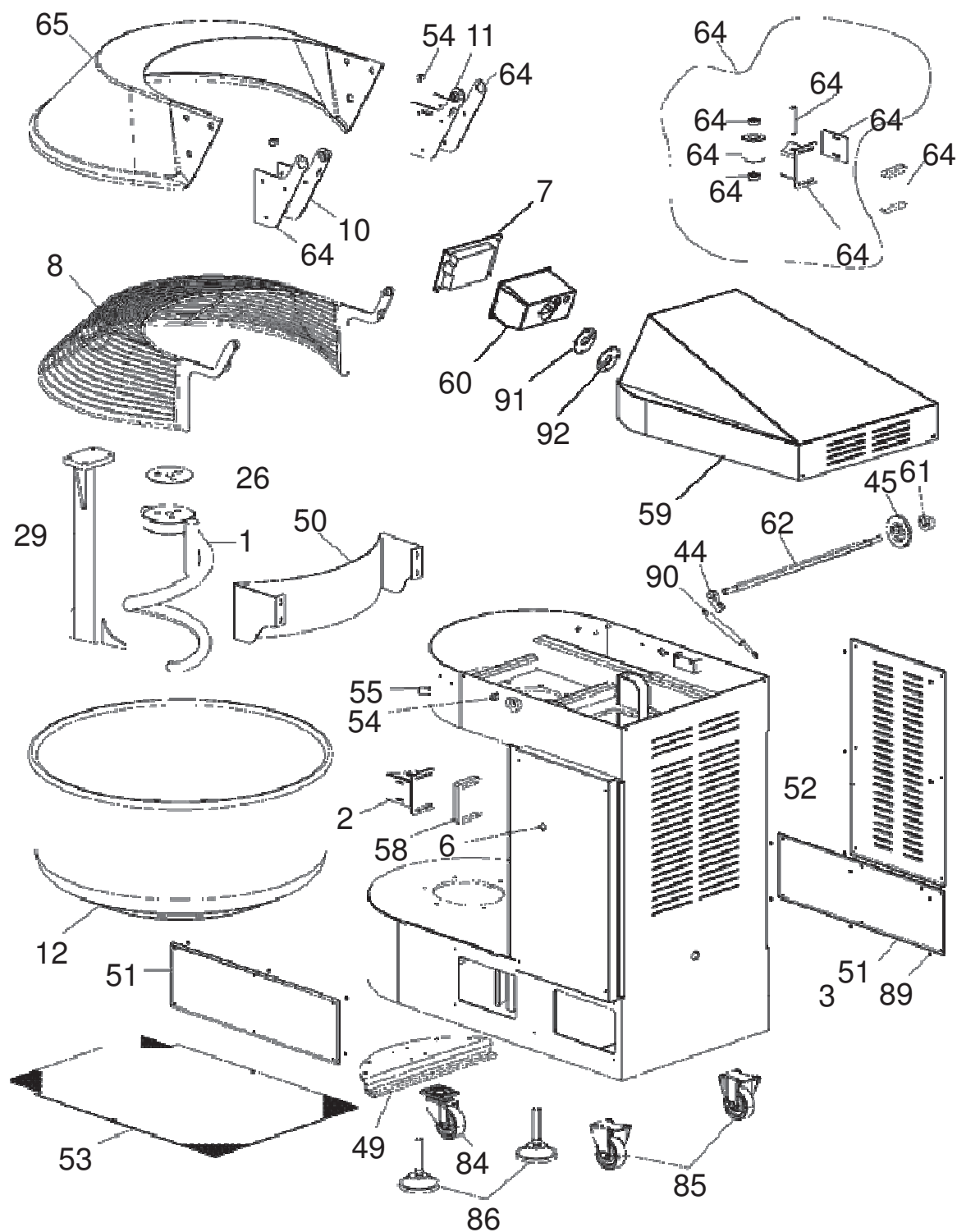
PSR 10-60 F
0876600K_00 - Notice d'utilisation et entretien
Traduction de l'original en italien

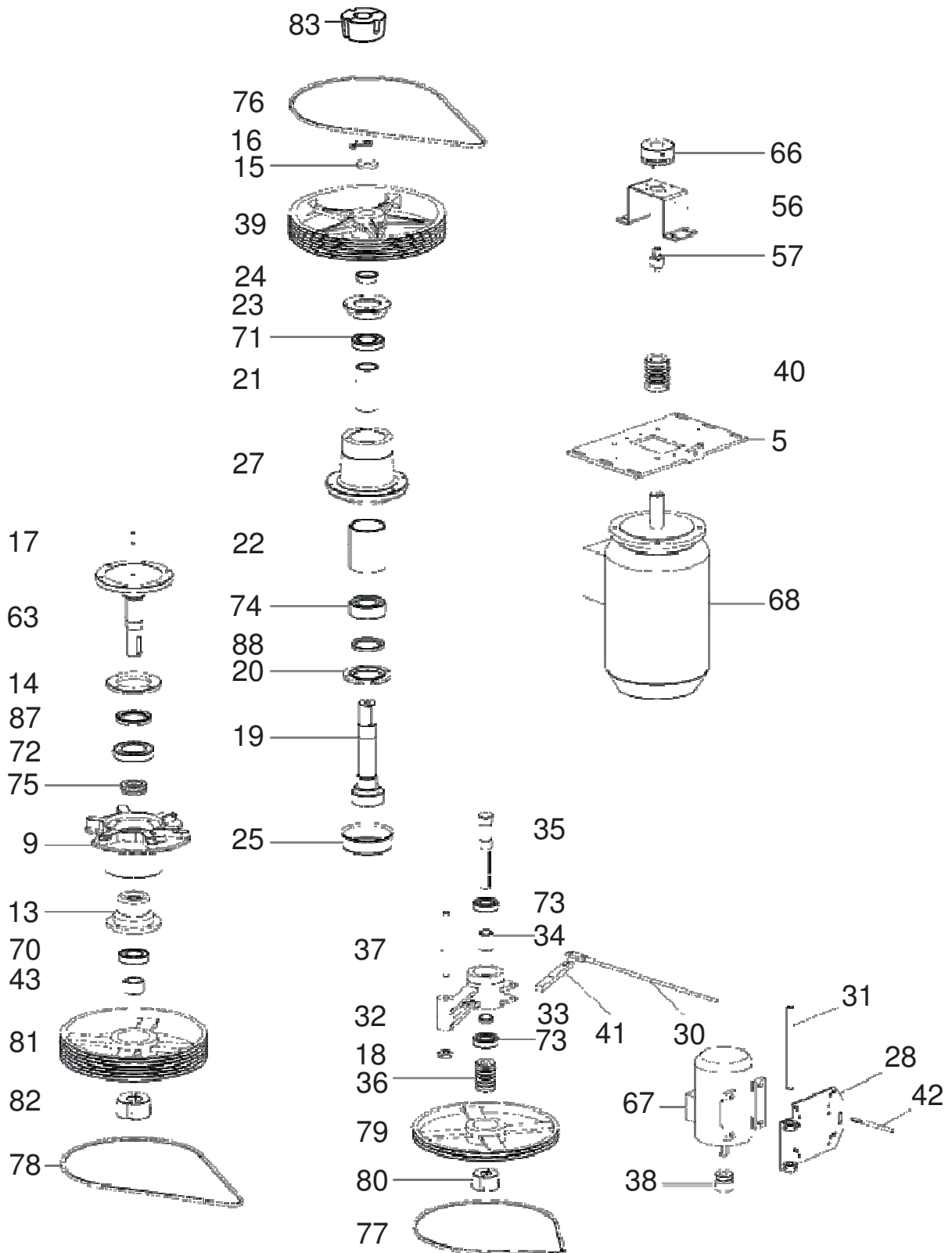
Pos.	Ref.	Code	Description
36	PSR 20 F	495176/M	PROTECTION SYSTÈME ÉLECTRIQUE
	PSR 30 F	4A100017/M	
37	PSR 20 F	4A20036K	PAREFARINE
	PSR 30 F	4A100029	
38		4A10023X	PROTECTION INFERIEUR
39		4A100024	PIVOT
40		4A100025	PIVOT
41	PSR 30 F	4A100030/M	SUPPORT
42	PSR 30 F	4A100031	ARBRE FREIN
43	PSR 20 F	4A20035K	ENTRETOISE
	PSR 30 F	4A100039	
44		3A20022H	COUVERCLE TETE
45		4A20031K	BOX
46		4A100083/M	ARBRE CUVE
47		4A100085	PIVOT
48	PSR 20 F	4A20037K	BRIDE
	PSR 30 F	4A100195	
49	PSR 20 F	4A20038K	PROTECTEUR CUVE
	PSR 30 F	4A100186	
50	PSR 30 F	902125	FREIN ELECTROMAGNETIQUE
51	PSR 20 F	903122	MOTEUR 400V 50Hz
	PSR 30 F	903123	
52	PSR 20 F	902814	MOTEUR 400V 50Hz
	PSR 30 F	903124	
53		906888	BOUCHON
54		910121	COUSSINET
55		910151	COUSSINET
56		910152	COUSSINET
57	PSR 20 F	9110034K	SET 4 COURROIES cod.911003
	PSR 30 F	9110036K	SET 6 COURROIES cod.911003
58	PSR 20 F	9110054K	SET 4 COURROIES cod.911005
	PSR 30 F	9110044K	SET 4 COURROIES cod.911004
59	PSR 20 F	495513	POULIE
	PSR 30 F	911178	
60	PSR 20 F	911175	POULIE
	PSR 30 F	991179	
61	PSR 30 F	911181	TAPER BUSH
62		911182	TAPER BUSH
63	PSR 20 F	911176	POULIE
	PSR 30 F	911199	
64	PSR 20 F	911200	TAPER BUSH
	PSR 30 F	911208	
65		913386	ROULETTE PIVOTANTE
66		913394	PIED A ROTULE AJUSTABLE
67		913396	ROULETTE FIXE
68	PSR 20 F	911185	REDUCTEUR
	PSR 30 F	914196	

Pos.	Ref.	Code	Description
69		915525	BAGUE D'ETANCHEITE
70		920792	RONDELLE
71		923552	RESSORT A GAS
72	PSR 20 F	4A20049K	PLAQUE
73	PSR 30 F	4A20050K	PLAQUE
74		3A20024K	PANNEAU DE COMMANDE ÉLECTRONIQUE
75		4A100078	DOUILLE

PSR 10-60 F
0876600K_00 - Notice d'utilisation et entretien
Traduction de l'original en italien

PSR 45 - 60 F E LID/GRID - 400 V / 3 PH / 50 HZ





PSR 10-60 F
0876600K_00 - Notice d'utilisation et entretien
Traduction de l'original en italien

Pos.	Ref.	Code	Description
1	PSR 45 F	212141	SPIRALE
	PSR 60 F	212211	
2		2A101003	ENSEMBLE ROULEAU
3	PSR 45 F	3A20048M	STRUCTURE
	PSR 60 F	3A20053M	
4		3A100004/M	SUPPORT GUIDE CUVE
5		3A100006/M	GLISSIER MOTEUR
6		3A100009/M	PROTECTION SYSTEME ELECTRIQUE
7		3A20024K	PANNEAU DE COMMANDE ÉLECTRONIQUE
8	PSR 45 F	3A100029	GRILLE
	PSR 60 F	3A100030	
9	PSR 45 F	4A20051K	SUPPORT CUVE
	PSR 60 F	3A100032/M	
10	PSR 45 F	3A100106	BRIDE DROITE
	PSR 60 F	3A100110	
11	PSR 45 F	3A100107	BRIDE GAUCHE
	PSR 60 F	3A100111	
12	PSR 45 F	3A100041/M	CUVE
	PSR 60 F	3A100043/M	
13	PSR 60 F	412012/M	ENTRETOIESE
14	PSR 45 F	4A20052K	COUVERCLE
	PSR 60 F	412014	
15	PSR 60 F	412025	RONDELLE
16	PSR 60 F	412026	PLAQUETTE
17		412034	PIVOT
18		412037	DOUILLE
19		412109	ARBRE SPIRALE
20		412110	COUVERCLE
21		412111	ENTRETOISE
22		412112	ENTRETOISE
23		412113	COUVERCLE
24	PSR 45 F	4A20041K	ENTRETOISE
	PSR 60 F	412114	
25		412130	PROTECTION
26		414354	ENTRETOISE
27		495002/M	SUPPORT SPIRALE
28		495069/M	GLISSIER MOTEUR
29	PSR 45 F	495086	BARRE CENTRALE
	PSR 60 F	495094	
30		495097	TIRANT
31		495192	PIVOT
32		495254/M	SUPPORT
33		495255	ENTRETOISE
34		495256	ENTRETOISE
35		495257	ARBRE
36		495258	POULIE
37		495267	PIVOT
38		495271	POULIE
39	PSR 45 F	911204	POULIE
	PSR 60 F	495503	

Pos.	Ref.	Code	Description
40	PSR 45 F	4A20043K	POULIE
	PSR 60 F	495522	
42		4A001157	TIRANT
43	PSR 45 F	4A20042K	ENTRETOISE
	PSR 60 F	4A001190	
44		4A100002/V	LEVIER
45		4A100003/V	CAE
46		4A100006	PIVOT
47		913413	ROULEAU
48		4A100008	PROTECTION
49		4A100013/M	PLAQUE SUPPORT ROULETTE
50	PSR 45 F	4A20040K	PAREFARINE
	PSR 60 F	4A100036	
51		4A100020X	PROTECTION LATERAL INFERIEUR
52		4A20046M	PROTECTION LATERAL
		4A100021/M	
53		4A100022/X	PROTECTION INFERIEUR
54		4A100024	PIVOT
55		4A100025	PIVOT
56		4A100033/M	SUPPORT FREIN
57	PSR 45 F	4A100075	ARBRE FREIN
	PSR 60 F	4A100034	
58	PSR 45 F	4A100037/M	ENTRETOISE
59		3A20023H	COUVERCLE TETE
60		4A20031K	BOX
61		4A1000078	DOUILLE
62		4A100080	PIVOT
63	PSR 45 F	3A20046K	ARBRE CUVE
	PSR 60 F	4A100084/M	
64		4A100089	BRIDE
65	PSR 45 F	4A100176	PROTECTEUR CUVE
	PSR 60 F	4A100181	
66	PSR 45 F	902125	FREIN ELECTROMAGNETIQUE
	PSR 60 F	902126	
67		902817	MOTEUR 400V 50Hz
68	PSR 45 F	902837	MOTEUR 400V 50Hz
	PSR 60 F	902844	
69		910121	COUSSINET
70	PSR 45 F	910174	COUSSINET
	PSR 60 F	910127	
71		910128	COUSSINET
72	PSR 45 F	910147	COUSSINET
	PSR 60 F	910129	
73		910137	COUSSINET
74		910147	COUSSINET
75	PSR 60 F	910177	COUSSINET
76	PSR 45 F	9109996K	SET 6 COURROIES cod.910999
	PSR 60 F	9110156K	SET 6 COURROIES cod.911015
77		9110002K	SET 2 COURROIES cod.911000
78	PSR 45 F	9109976K	SET 6 COURROIES cod.910997
	PSR 60 F	9109996K	SET 6 COURROIES cod.910999

PSR 10-60 F
0876600K_00 - Notice d'utilisation et entretien
Traduction de l'original en italien

Pos.	Ref.	Code	Description
79		911170	POULIE
80		911172	TAPER BUSH
81		911204	POULIE
82		911203	TAPER BUSH
		911205	
83	PSR 45 F	911203	TAPER BUSH
84		913383	ROULETTE PIVOTANTE
85		913387	ROULETTE FIXE
86		913394	PIED A ROTULE AJUSTABLE
87	PSR 45 F	915540	BAGUE D'ETANCHEITE
	PSR 60 F	915530	
88		915540	BAGUE D'ETANCHEITE
89		920792	RONDELLE
90		923553	RESSORT A GAS
91		4A20049K	PLAQUE
92		4A20050K	PLAQUE