



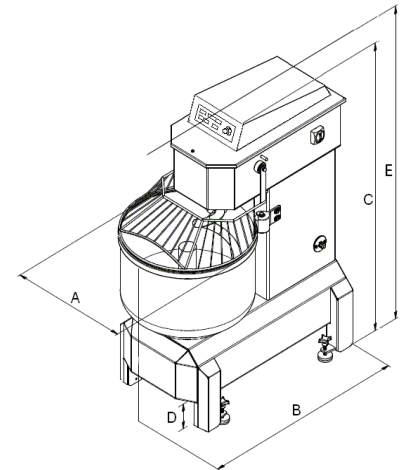
PETRINS SPIRALE UNIVERSELS - PROGRAMMABLES

UNIVERSAL SPIRAL KNEADERS - PROGRAMMABLE

CE



PE120FE



PEXFE

2 vitesses
2 moteurs
Cuve et outil synchronisés
Minuterie
Bouchon de cuve
Cuve inox entraînée
Outil spiral inox

9 programmes
Tableau de commande digital
Commandes automatiques ou manuelles

Grille de protection inox relevable
Galets anti-déformation de cuve
Sur roulettes
Patins anti-vibrations
Vérins de mise à niveau

OPTIONS

- Corps de machine en inox
- Marche arrière
- Commandes électromécaniques
- Doseur d'eau
- Couvercle de protection en polyéthylène

PEXFE

2 speeds
2 motors
Synchronized tool and bowl
Timer
Bowl tap
Drawn stainless steel bowl
Stainless steel spiral tool

9 programs
Digital control panel
Manual or automatic control

Stainless steel raising safety grid
Anti-strain travelling wheels for bowl
Castors
Anti-vibration pads
Adjustable level

OPTIONS

- Stainless steel body
- Bowl reverser switch
- Electromechanical control panel
- Water measurer
- Protection cover in polyethylene

	PE80FE	PE120FE	PE180FE	PE240FE
Dimensions / Dimensions				
A mm	675	786	870	990
B mm	1200	1485	1567	1670
C mm	1450	1510	1510	1560
D mm	100	100	100	100
E mm (grille ouverte / grid opened)	1800	2150	2150	2160
Poids / Weight				
Kg	478	723	730	754
Capacités / Capacities				
Cuve / Bowl (L)	113	187	229	297
Coulage / Pouring (L)	30	40	80	90
Farine / Flour (kg)	De 1* à 50*	De 2* à 80*	De 5* à 100*	De 7.5* à 150*
Pâte / Dough (kg)	De 2* à 80*	De 4.5* à 120*	De 7.5* à 175*	De 11* à 240*
Nombre de moteurs / Number of motors				
	2	2	2	2
Puissance spirale / Power of spiral motor				
1ère vitesse / 1st speed (Kw)	3.3	5.5	5.5	5.5
2ème vitesse / 2nd speed (Kw)	5.5	8	8	8
Puissance cuve / Power of bowl motor				
1ère vitesse / 1st speed (Kw)	0.7	1.1	1.1	1.1
2ème vitesse / 2nd speed (Kw)	1.1	1.8	1.8	1.8
Voltage / Voltage				
	TRI - 400V - 50/60Hz			

*avec hydratation à plus de 70% et sous réserve du respect de l'utilisation mentionnée / With more than 70% hydration and subject to the respect of the mentioned using

caplain
machines

999 Rue du Tuboeuf - BP.99 - 77170 Brie Comte Robert - FRANCE
Tel. +33.1.60.02.19.19 - Fax. +33.1.60.28.91.42

www.caplaimachines.com - export@caplainmachines.com - info@caplainmachines.com