



# LAMINOIRS A TAPIS SUR SOCLE DOUGH SHEETERS WITH BELTS ON SUPPORT

CE



LP5891X

## LP5891X - Tables courtes LP5896XL - Tables longues

Machine sur socle à roulettes  
**Largeur utile de travail : 500 mm**  
Poids du pâton réfrigéré : 8 kg maximum

Abaisse des cylindres : de 1 à 35 mm  
Cylindres : Ø 60 mm

Racleurs supérieurs et inférieurs démontables  
Inversion de laminage par joystick  
Tapis entraînés par un mécanisme différentiel  
Bac à farine  
Tables relevables  
Goulottes de récupération sur glissières

### OPTIONS

- Pédale d'inversion de sens de laminage
- 2 vitesses
- Voltage : MONO - 230V - 50Hz  
MONO - 230V - 60Hz
- Rouleau à pâtisserie

## LP5891X - Short tables LP5896XL - Large tables

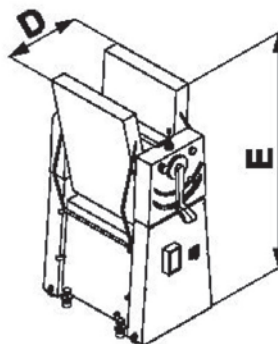
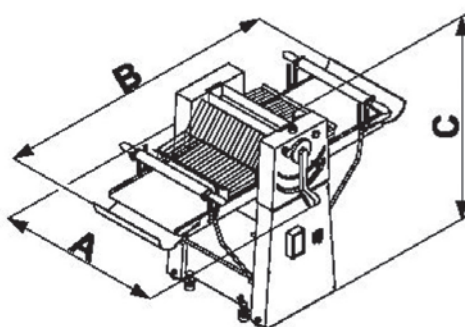
Machine on rolling support  
**Working width: 500 mm**  
Dough piece weight: 8 kg maximum

Lowering of cylinders: from 1 to 35 mm  
Cylinders: Ø 60 mm

Upper and lower removable scrapers  
Rolling reverser by joystick  
Rolling belts by differential mechanism  
Flour box  
Lifting tables  
Recovery chute on each table

### OPTIONS

- Foot control pedal
- 2 speeds
- Voltage : MONO - 230V - 50Hz  
MONO - 230V - 60Hz
- Rolling pin



### Dimensions / Dimensions

	LP5891X	LP5896XL
A mm	890	890
B mm (avec goulottes / with recovery chute)	2050	2450
B* mm (sans goulottes / without recovery chute)	1650	2050
C mm	1210	1210
D mm	545	545
E mm	1630	1830
<b>Poids / Weight</b>		
Kg	155	165
<b>Poids du pâton réfrigéré / Dough piece weight</b>		
(max) Kg	8	8
<b>Puissance du moteur / Motor power</b>		
kW	0.37	0.37
<b>Voltage / Voltage</b>		
	TRI - 230/400V - 50/60 Hz	