



BATTEUR MELANGEUR - VARIATEUR DE VITESSE PLANETARY MIXER - MULTI SPEED SYSTEM

CE

Fourni avec :
Supplied with:



BT08CS

Capacité de cuve : 7.5 litres

Cuve inox démontable
Variateur de vitesse électromécanique
Commandes coté droit

Bouton d'arrêt d'urgence
Sécurité présence de cuve

Mouvement du planétaire : de 40 à 260 tr/min
Mouvement de l'outil : de 131 à 852 tr/min

Tête relevable
Protection plexi

BT08CS

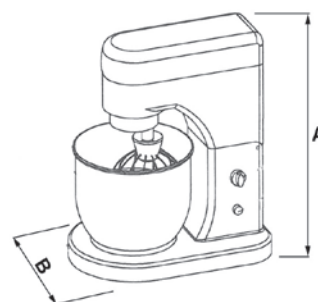
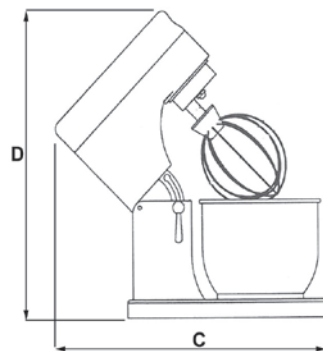
Bowl capacity: 7.5 litres

Stainless steel removable bowl
Multi speed system
Control panel on the right side

Emergency stop button
Security bowl presence

Planetary mixing action: from 40 to 260 r/min
Tool mixing action: from 131 to 852 r/min

Lifting head
Plastic safety protection



Capacité de la cuve / Bowl capacity

Litres 7.5

Dimensions / Dimensions

A mm 410

B mm 250

C mm 400

D mm 480

Poids / Weight

Kg 14.2

Capacité de farine mini - maxi / Mini - Max. flour capacity

g 300 - 800

Puissance du moteur / Motor power

kW 0.325

Voltage / Voltage

MONO - 230V - 50 Hz

caplain
machines

999 Rue du Tuboeuf - BP.99 - 77170 Brie Comte Robert - FRANCE

Tel. +33.1.60.02.19.19 - Fax. +33.1.60.28.91.42

www.caplaimachines.com - export@caplainmachines.com - info@caplainmachines.com